

두산밥캣 지게차 어태치먼트



EARTHFORCE

Bobcat EarthForce는 두산밥캣의 핵심 가치와 기술 유산을 담은 서브 브랜드입니다. 현장에서 필요한 핵심 기능에 맞춰 설계되어 작업 효율을 극대화하는 동시에, 합리적인 비용으로 최상의 투자 가치를 제공합니다.



CONTENTS

목차

BASIC ATTACHMENT

SIDE SHIFT
FORK POSITIONER
FORK POSITIONER
SIDE-SHIFTING FORK POSITIONER

기본 어태치먼트

사이드 쉬프트
포크 포지셔너 편개식
포크 포지셔너 양개식
사이드 쉬프트 & 포크 포지셔너 복합형

SPECIAL ATTACHMENT

ROTATING FORK
FORK CLAMP / ROTATING FORK CLAMP
DRUM CLAMP / ROTATING DRUM CLAMP
TIRE CLAMP / ROTATING TIRE CLAMP
LOAD STABILIZER
DRUM PICKER
BALE CLAMP
MULTIPURPOSE CLAMP
CARTON CLAMP
HINGED FORK
HINGED BUCKET
RAM
BLOCK CLAMP

특수 어태치먼트

로테이팅 포크
포크 클램프 / 로테이팅 포크 클램프
드럼 클램프 / 로테이팅 드럼 클램프
타이어 클램프 / 로테이팅 타이어 클램프
로드 스테빌라이저
드럼 피커
베일 클램프
멀티 클램프
카톤 클램프
힌지드 포크
힌지드 버킷
램
블록 클램프

CUSTOMIZED ATTACHMENT

MULTI-FUNCTIONAL ATTACHMENT
SINGLE DOUBLE PALLET HANDLER
ROTATING ROLL CLAMP(PAPER ROLL CLAMP)
LOAD EXTENDER
LOAD PUSH
PALLET INVERTER(TURN A LOAD)
INVERTER PUSH CLAMP
PUSH & PULL

주문 제작 어태치먼트

다기능 어태치먼트
싱글 더블 팔레트 핸들러
로테이팅 롤 클램프(페이퍼 롤 클램프)
로드 익스텐더
로드 푸시
팔레트 인버터(턴 어 로드)
인버터 푸시 클램프
푸시 & 풀

우리 현장에 꼭 맞는 어태치먼트를 찾아볼까요?

Bobcat EarthForce 어태치먼트는 단순한 도구를 넘어
작업 효율과 안전성을 동시에 향상시키는 '생산성 장비'입니다.
적절한 어태치먼트를 선택하면 작업 시간 단축, 인건비 절감, 화물 파손률 감소 등
다양한 효과를 누릴 수 있습니다. 두산밥캣의 강력한 제품과 서비스를 통해,
현장의 생산성을 극대화하세요!

- **정비 편의성을 높인 사용자 중심 설계**
 - 고객이 직접 셀프 수리가 가능한 탈부착식 구조
 - 스프링핀 고정 방식 도입으로 더욱 간편해진 실린더 교환/수리
- **현장에 최적화된 성능과 작업 솔루션**
 - 동급 최고 성능과 안정적인 퍼포먼스
 - 특수 목적 작업에 최적화된 맞춤 사양 제공으로 현장 경쟁력 극대화
- **두산밥캣의 강력한 사후 관리 서비스**
 - 전국 서비스 네트워크 기반의 신속하고 믿을 수 있는 A/S 제공
 - 두산밥캣만의 차별화된 사후 관리 체계로 장비 다운타임 최소화



지게차 별 어태치먼트 적용 가능 유무

어태치먼트	디젤/LPG 지게차						전동지게차			전동 리치트럭
	1.5~1.8톤	2~3.3톤	3.5~4.5톤	5~7톤	8~9톤	10~16톤	1.5~2.5톤	3~3.5톤	4~5톤	1.5~2.5톤
사이드 슈프트	0	0	0	0	0	0	0	0	0	0
포크 포지셔너	0	0	0	0	0	0	0	0	0	0
로테이팅 포크	0	0	0	0	0	0	0	0	0	0
포크 클램프	0	0	0	0	X	X	0	0	0	0
로테이팅포크 클램프	0	0	0	0	X	X	0	0	0	X
드럼 클램프	0	0	0	X	X	X	0	0	0	0
로테이팅드럼 클램프	0	0	0	X	X	X	0	0	0	X
타이어 클램프	0	0	0	X	X	X	0	0	0	0
로테이팅타이어 클램프	0	0	0	X	X	X	0	0	0	X
로드 스테빌라이저	0	0	0	0	X	X	0	0	0	0
드럼 피커	0	0	0	X	X	X	0	0	0	0
베일 클램프	0	0	0	0	X	X	0	0	0	0
멀티 클램프	0	0	0	0	X	X	0	0	0	0
카톤 클램프	0	0	0	X	X	X	0	0	X	X
한지드 포크	0	0	0	0	0	X	0	0	0	X
한지드 버킷	0	0	0	0	0	X	0	0	0	X
램	0	0	0	0	0	0	0	0	0	0
블록 클램프	0	0	0	0	X	X	0	0	0	X
다기능 어태치먼트	0	0	0	0	0	0	0	0	0	0
싱글 더블 팔레트 핸들러	X	0	0	X	X	X	X	0	0	X
로테이팅 롤 클램프	0	0	0	0	X	X	0	0	0	X
로드 익스텐더	0	0	0	0	0	X	0	0	0	0
로드 푸시	0	0	0	0	0	X	0	0	0	X
팔레트 인버터	X	0	0	0	X	X	0	0	0	X
인버터 푸시 클램프	X	0	0	0	X	X	X	X	0	X
푸시 & 풀	0	0	X	X	X	X	0	0	X	X
다기능 어태치먼트	0	0	0	0	0	0	0	0	0	0

BASIC ATTACHMENT

기본 어태치먼트

BASIC ATTACHMENT

SIDE SHIFT
FORK POSITIONER
FORK POSITIONER
SIDE-SHIFTING FORK POSITIONER

기본 어태치먼트

사이드 쉬프트
포크 포지셔너 편개식
포크 포지셔너 양개식
사이드 쉬프트 & 포크 포지셔너 복합형

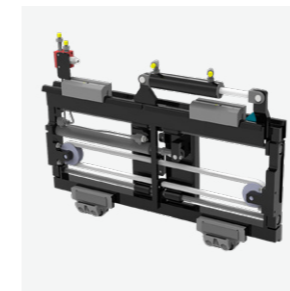
두산밥캣 어태치먼트의 특징점

쉽고 빠른 어태치먼트 부착을 위한 거치식 설계



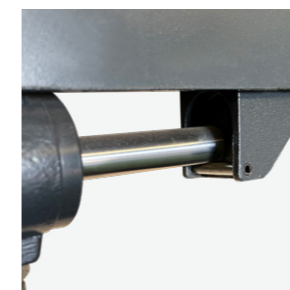
- ▶ 거치식 장착형으로 개발하여 고객이 직접 탈부착하기 편리한 구조
- ▶ 본체 캐리지와 어태치먼트간 이탈 개선
 - Upper Hook 슬라이딩 시 동부싱 마모방지를 위해 보조 Hook를 도입하여 하중이 하부로 쏠리지 않음
 - Lower Hook 이탈방지(이중잠금 장치) 설계로 어태치먼트를 견고히 고정

넓은 시야를 위한 체인 타입 설계



- ▶ 양개식 Leaf Chain 타입 Fork Moving 구조로 기존 실린더 타입 대비 시야성 개선
- ▶ 복합형은 실린더를 사이드 쉬프트 캐리지 상부에 부착하여 시야성 확보

편리한 정비가 가능한 탈부착 설계



- ▶ 사이드 쉬프트 & 포크 포지셔너 실린더 교환을 위해 스프링 핀으로 고정하여 탈/부착 가능하게 설계
- ▶ 실린더 씰 키트 및 패드 교환을 모듈 및 부품단위로 교환/수리 가능한 구조

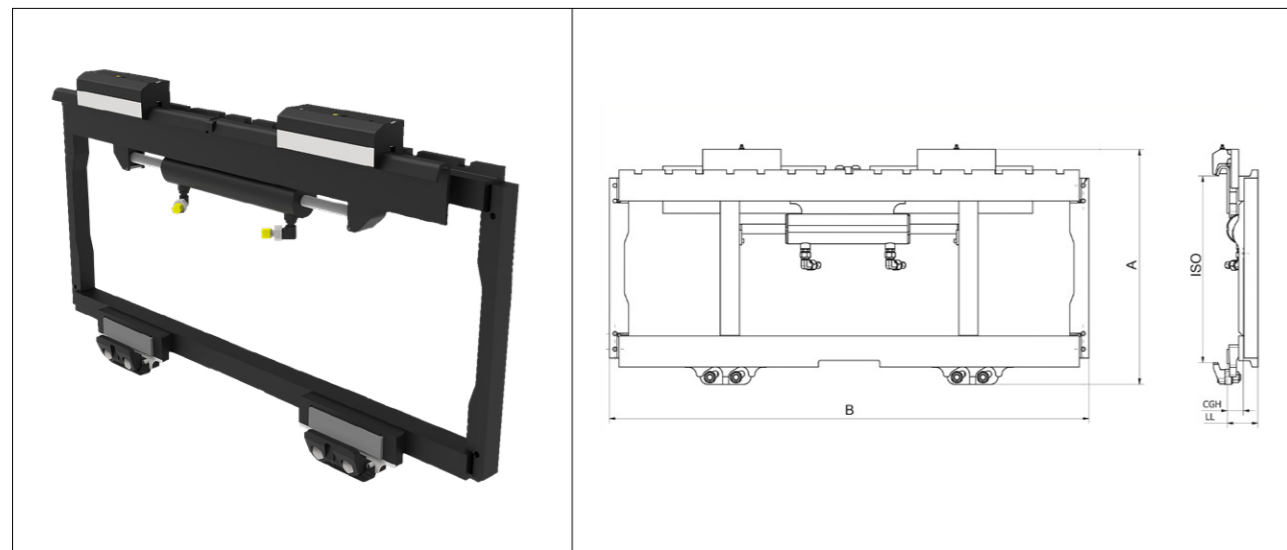
포크 좌우 속도를 일치시키는 동조 작업성 구현

- ▶ 체인으로 연결되어 양쪽 포크가 동일하게 작동하는 구조로 AGV지게차 및 정밀한 작업에 적합
- ▶ 포크 좌우 속도 조정 가능

SIDE SHIFT

사이드 쉬프트

- ▶ 지게차 포크를 좌우로 이동시켜, 팔레트의 위치를 미세하게 조정할 수 있습니다. 정확한 적재 및 하역이 가능합니다.
- ▶ 주요 작업 환경: 팔레트 간격이 좁거나 정밀한 위치 조정이 필요한 공장, 물류센터, 항만 등 다양한 산업 현장에 적합합니다.



사이드 쉬프트								
No	품번 (without hose)	품번 (with hose)	타입	Capacity Load Center 용량 부하 중심		Mounting Class	Carriage 캐리지	
							Width	Height
							B	A
				Kgf	mm	ISO	mm	mm
1	230109-00478	230109-00491	SINGLE	1390/1625/1822	600	2A	1040	478
2	230109-00473	230109-00486	SINGLE	1822/2289	600	2A	1100	478
3	230109-00506	230109-00507	DOUBLE	1822/2289	600	2A	1440	478
4	230109-00474	230109-00487	SINGLE	2729/3007	600	3A	1115	606
5	230109-00508	230109-00509	DOUBLE	2729/3007	600	3A	1440	606
6	230109-00475	230109-00488	SINGLE	3180/3663	600	3A	1250	606
7	230109-00476	230109-00489	DOUBLE	3170/3653	600	3A	1630	606
8	230109-00477	230109-00490	SINGLE	4107	600	4A	1330	732
9	230109-00510	230109-00511	DOUBLE	4107	600	4A	1630	732
10	230109-00492	230109-00493	SINGLE	1145/1375/1655	600	2A	770	478
11	230109-00479	230109-00494	SINGLE	1835/2295	600	2A	880	478

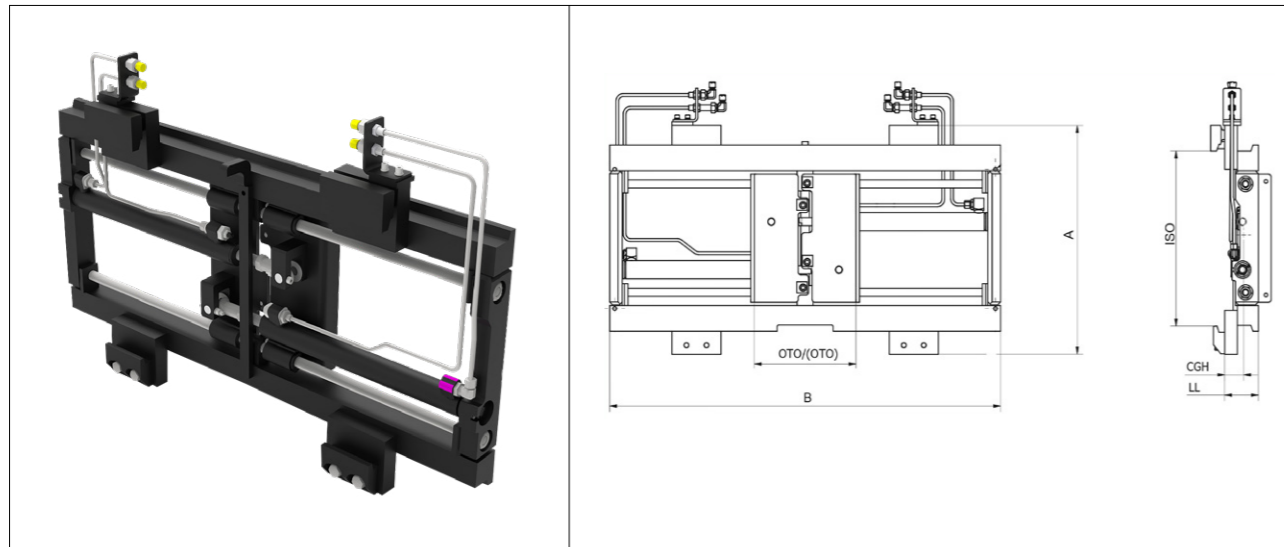
Shifting Distance 쉬프트 거리	Weight 무게	Effective Thickness		Horizontal center of gravity	Applicable Tonnage 적용지게차
		LL	CGH		
				mm	
mm	kg	mm	mm	mm	
100	56	60	26		B15/18NS, B20NSC
100	58	60	26		2.0t, 2.5t, B20/25NS
100	80	60	27		2.0t, 2.5t
100	84	80	38		3.0t, 3.3t, B30/35NS
100	108	80	42		3.0t, 3.3t
100	125	80	42		3.5t, 4.0t
100	150	80	45		3.5t, 4.0t
100	155	85	46		4.5t
100	225	85	47		4.5t
50	47	61	26		BR13/15/18S
50	50	61	26		BR20/25S

FORK POSITIONER

INDEPENDENT

포크 포지셔너 편개식

- ▶ 포크 포지셔너 편개식은 두 개의 레버로 각각의 포크를 움직이는 방식입니다. 비규격 또는 특이한 형태의 화물, 편심된 무게 중심의 팔레트 등 다양한 화물을 안전하게 취급할 수 있습니다.
- ▶ 주요 작업 환경: 다양한 사이즈의 팔레트 및 비규격 화물 관리가 필요한 제조업체, 창고, 유통업체 등 복잡한 적재 작업이 많은 현장에 적합합니다.



포크 포지셔너 편개식								
No	품번 (without hose)	품번 (with hose)	타입	Capacity Load Center 용량 부하 중심		Mounting Class	Carriage 캐리지	
				Kgf	mm		Width	Height
							B	A
				mm	mm			
1	230101-00932	230101-00933	SINGLE	1390/1625/1820	600	2A	1040	520
2	230101-00714	230101-00773	SINGLE	1820/2289	600	2A	1100	520
3	230101-00934	230101-00935	DOUBLE	1820/2289	600	2A	1440	520
4	230101-00716	230101-00775	SINGLE	2730/2965	600	3A	1115	625
5	230101-00936	230101-00937	DOUBLE	2730/2965	600	3A	1440	625
6	230101-00718	230101-00891	SINGLE	3178/3629	600	3A	1250	625
7	230101-00778	230101-00779	DOUBLE	3151/3659	600	3A	1630	625
8	230101-00780	230101-00781	SINGLE	4101	600	4A	1330	770
9	230101-00942	230101-00943	DOUBLE	4101	600	4A	1630	770

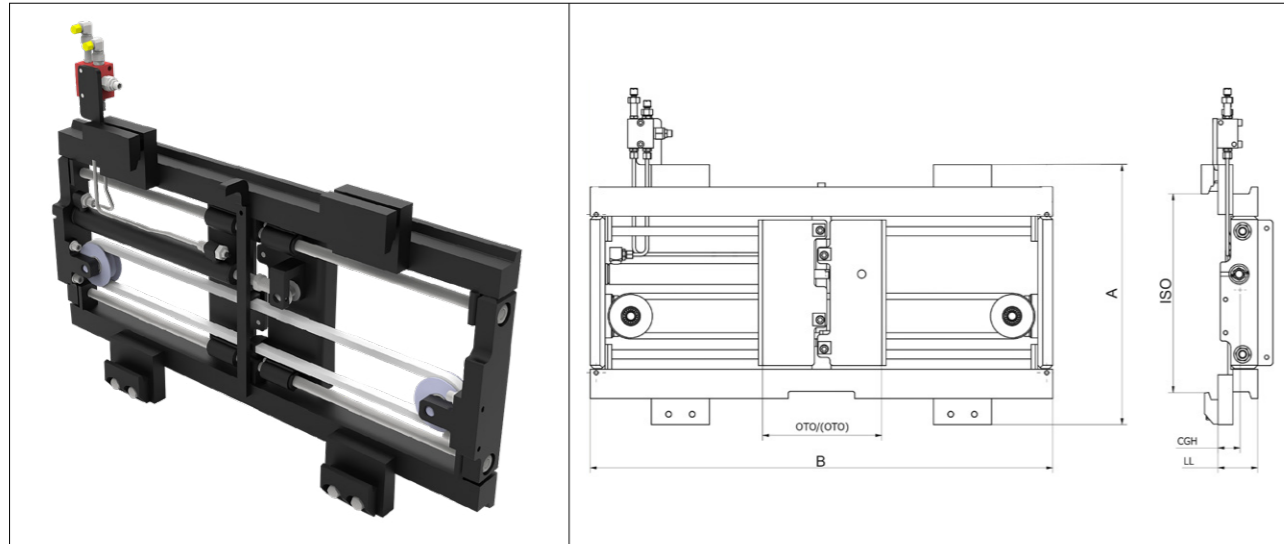
Opening Range 개폐 범위	Fork Pocket Width	Weight 무게	Effective Thickness LL	Horizontal center of gravity CGH	Applicable Tonnage 적용지게차
OTO	mm	kg	mm	mm	
290-944	100	100	86	49	B15/18NS, B20NSC
290-1004	100	102	86	50	2.0t, 2.5t, B20/25NS
290-1344	100	118	86	51	2.0t, 2.5t
290-1020	122	140	96	54	3.0t, 3.3t, B30/35NS
290-1344	122	170	96	56	3.0t, 3.3t
340-1154	150	152	96	55	3.5t, 4.0t
340-1526	150	192	96	57	3.5t, 4.0t
350-1210	150	248	106	61	4.5t
350-1510	150	278	106	63	4.5t

FORK POSITIONER

SIMULTANEOUS

포크 포지셔너 양개식

- ▶ 포크 포지셔너 양개식은 하나의 레버로 두 개의 포크가 동시에 움직이는 방식입니다. 양개식은 양쪽의 포크가 동일하게 움직이기 때문에 포크 간격은 물론 화물의 중심도 그대로 유지할 수 있어 안전한 적재 및 하역이 가능합니다.
- ▶ 주요 작업 환경: 표준 팔레트의 반복적 취급이 많은 물류센터, 대량 작업 및 효율성이 중요한 생산라인, 빠른 적재 및 하역이 필요한 현장에 적합합니다.



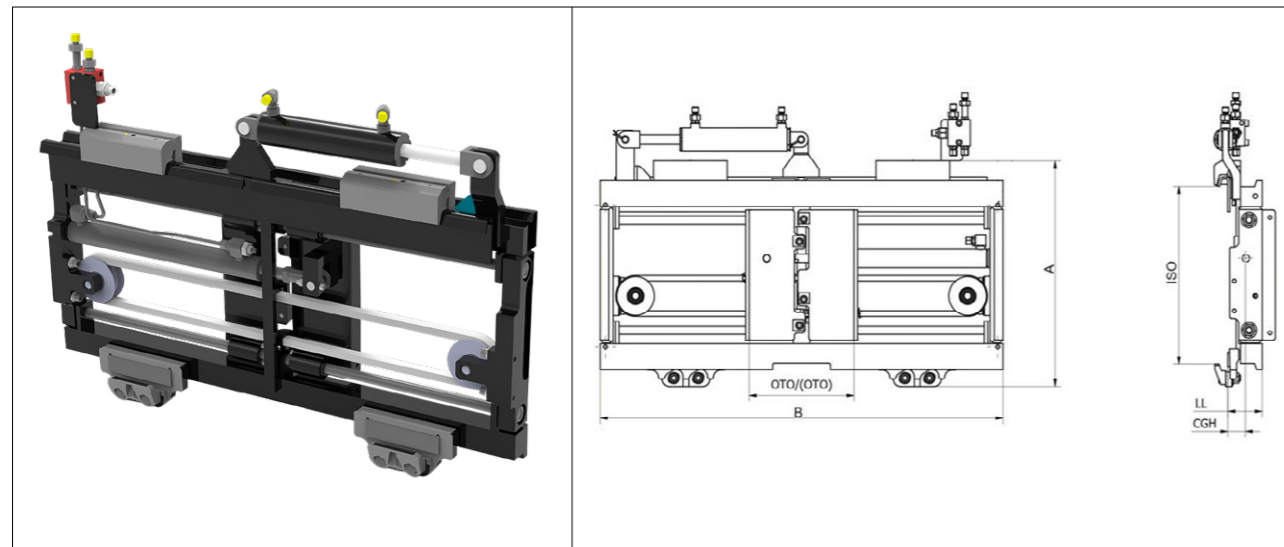
포크 포지셔너 양개식								
No	품번 (without hose)	품번 (with hose)	타입	Capacity Load Center 용량 부하 중심		Mounting Class	Carriage 캐리지	
				Kgf	mm		Width	Height
							B	A
				mm	mm			
1	230101-00922	230101-00923	SINGLE	1390/1625/1820	600	2A	1040	520
2	230101-00713	230101-00772	SINGLE	1820/2289	600	2A	1100	520
3	230101-00924	230101-00925	DOUBLE	1820/2289	600	2A	1440	520
4	230101-00715	230101-00774	SINGLE	2730/2965	600	3A	1115	625
5	230101-00926	230101-00927	DOUBLE	2730/2965	600	3A	1440	625
6	230101-00717	230101-00890	SINGLE	3178/3629	600	3A	1250	625
7	230101-00776	230101-00777	DOUBLE	3151/3659	600	3A	1630	625
8	230101-00719	230101-00782	SINGLE	4101	600	4A	1330	770
9	230101-00930	230101-00931	DOUBLE	4101	600	4A	1630	770

Opening Range 개폐 범위	Fork Pocket Width	Weight 무게	Effective Thickness LL	Horizontal center of gravity CGH	Applicable Tonnage 적용지게차
OTO mm	mm	kg	mm	mm	
290-944	100	104	86	49	B15/18NS, B20NSC
290-1004	100	106	86	50	2.0t, 2.5t, B20/25NS
290-1344	100	123	86	51	2.0t, 2.5t
290-1020	122	146	96	54	3.0t, 3.3t, B30/35NS
290-1344	122	175	96	56	3.0t, 3.3t
340-1154	150	158	96	55	3.5t, 4.0t
340-1526	150	198	96	57	3.5t, 4.0t
350-1210	150	254	106	61	4.5t
350-1510	150	284	106	63	4.5t

SIDE-SHIFTING FORK POSITIONER

사이드 쉬프팅 포크 포지셔너 복합형

- ▶ 포크 간격 조절과 좌우 이동 기능을 동시에 제공하여, 어떠한 화물도 정밀하게 취급할 수 있습니다. 복합 기능으로 작업 효율과 안전성을 극대화하며, 다양한 작업 환경에 대응합니다.
- ▶ 주요 작업 환경: 다양한 크기와 형태의 화물 취급이 필요한 복합 물류 현장, 제한된 공간에서의 정밀 적재 및 하역이 필요한 공장, 항만에 적합합니다.



사이드 쉬프트 & 포크 포지셔너 복합형								
No	품번 (without hose)	품번 (with hose)	타입	Capacity Load Center 용량 부하 중심		Mounting Class	Carriage 캐리지	
				Kgf	mm		Width	Height
							B	A
				mm	mm			
1	230101-00944	230101-00945	SINGLE	1390/1625/1810	600	2A	1040	506
2	230101-00720	230216-02566	SINGLE	1810/2275	600	2A	1100	506
3	230101-00946	230101-00947	DOUBLE	1810/2275	600	2A	1440	506
4	230101-00721	230216-02567	SINGLE	2730/2965	600	3A	1115	606
5	230101-00948	230101-00949	DOUBLE	2730/2965	600	3A	1440	606
6	230101-00722	230216-02568	SINGLE	3355/3785	600	3A	1250	606
7	230101-00723	230216-02569	DOUBLE	3345/3775	600	3A	1630	606
8	230101-00724	230216-02570	SINGLE	4145	600	4A	1330	732
9	230101-00950	230101-00951	DOUBLE	4145	600	4A	1630	732

Opening Range 개폐 범위	Fork Pocket	Total Side Shift	Weight 무게	Effective Thickness	Horizontal center of gravity	Applicable Tonnage 적용지게차
OTO	Width			LL	CGH	
mm	mm			mm	kg	
290-944	100	200	113	80	38	B15/18NS, B20NSC
290-1004	100	200	116	80	39	2.0t, 2.5t, B20/25NS
290-1344	100	200	133	80	40	2.0t, 2.5t
290-1020	122	200	158	95	48	3.0t, 3.3t, B30/35NS
290-1344	122	200	186	95	50	3.0t, 3.3t
340-1154	150	200	170	95	49	3.5t, 4.0t
340-1526	150	200	210	95	51	3.5t, 4.0t
350-1210	150	200	266	104	56	4.5t
350-1510	150	200	296	104	58	4.5t

SPECIAL ATTACHMENT

특수 어태치먼트

SPECIAL ATTACHMENT

ROTATING FORK
 FORK CLAMP / ROTATING FORK CLAMP
 DRUM CLAMP / ROTATING DRUM CLAMP
 TIRE CLAMP / ROTATING TIRE CLAMP
 LOAD STABILIZER
 DRUM PICKER
 BALE CLAMP
 MULTIPURPOSE CLAMP
 CARTON CLAMP
 HINGED FORK
 HINGED BUCKET
 RAM
 BLOCK CLAMP

특수 어태치먼트

로테이팅 포크
 포크 클램프 / 로테이팅 포크 클램프
 드럼 클램프 / 로테이팅 드럼 클램프
 타이어 클램프 / 로테이팅 타이어 클램프
 로드 스테빌라이저
 드럼 피커
 베일 클램프
 멀티 클램프
 카톤 클램프
 ힹ지드 포크
 ힹ지드 버킷
 램
 블록 클램프

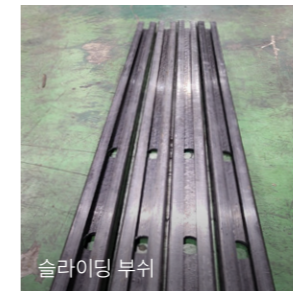
두산밥캣 특수 어태치먼트의 특징점

반복 작업에도 변하지 않는 성능, 강력한 내구성 설계

- ▶ 로테이팅 기어 병렬식 구조를 채택하여 반복적인 작동에도 기계적 마모와 성능 저하를 효과적으로 방지
- ▶ 동기어 적용으로 마모를 최소화하여 장기간 안정적인 작업이 가능
- ▶ 로테이터 마운팅 볼트 수량을 증대시켜 내구성과 안전성 강화
- ▶ 고강도 슬라이딩 부쉬 적용으로 내구성 향상
- ▶ 암(Arm)과 Arm Plate의 접합부를 보강 설계하여 크랙 및 변형을 방지



로테이팅 기어 병렬식 구조



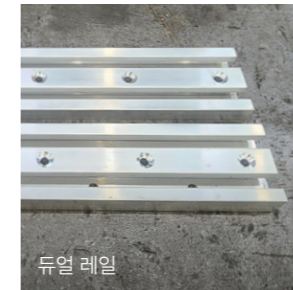
슬라이딩 부쉬

화물 손상 걱정 없는 안전 운반, 맞춤형 안전옵션 적용

- ▶ 제품 및 작업 환경에 따라 클램핑 고정력을 고객 맞춤형으로 제작 가능
- ▶ 동조밸브 및 체크밸브를 적용하여 화물의 쓸림 및 흘러내림 현상을 효과적으로 방지
- ▶ Clamp의 듀얼 레일 구조를 통해 흔들림 없는 안정적인 운반이 가능
- ▶ 용해로 작업장에서는 추가 안전 보호장치 (용탕유입 방지기 및 모터체크) 옵션을 적용하여 더욱 안전한 작업 환경을 제공



동조밸브 및 체크밸브



듀얼 레일

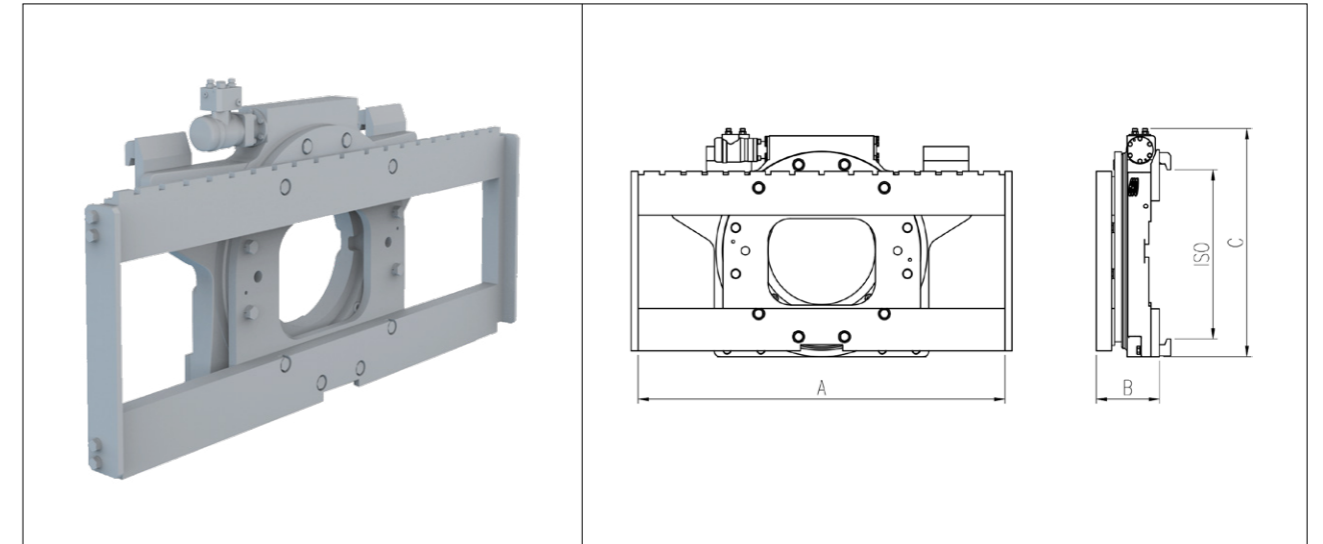


용해로용 모터체크

ROTATING FORK

로테이팅 포크

- ▶ 로테이팅 포크는 360° 회전하는 어태치먼트로, 철제 박스를 회전시켜 화물을 쏟아내는 작업이 가능하고 일반 지게차처럼 팔레트 작업도 가능합니다.
- ▶ 최적의 구조설계로 로테이팅 캐리지의 불필요한 부분을 삭제하여 최대 시야성을 확보하였습니다.
- ▶ 주요 작업 환경: 폐기물 업종, 사료 업종, 식품업종 및 주물공장 등의 화물 하역 운반 작업에 적합합니다.



로테이팅 포크

No	품번	Capacity 적재량 Kg	Carriage Width 캐리지 폭 A(mm)	Lost Load Center 손실거리 B(mm)	Overall Height 전고 C(mm)	Rotating Speed 회전속도 (rpm)	Rotator Torque 회전력 kgf·m@140bar	Mounting Class ISO(Class)	Weight 무게 kg	Available Forklift 적용지게차
1	230101-00783	1159	1060	160	690	1.5rpm@15rpm	850kgf·m@140bar	2Class	324	1.5t
2	230101-00725	1559/1989	1060	160	690	1.5rpm@15rpm	850kgf·m@140bar	2Class	324	2.0/2.5t
3	230101-00726	2390/2646	1060	165	690	1.5rpm@20rpm	1350kgf·m@140bar	3Class	361	3.0/3.3t
4	230101-00727	2734	1300	200	810	1.5rpm@25rpm	1650kgf·m@140bar	3Class	518	3.5t (Single)
5	230101-00728	2720/3146	1562	200	810	1.5rpm@25rpm	1650kgf·m@140bar	3Class	548	3.5/4.0t (Double)
6	230101-00729	3520	1534	210	810	1.5rpm@30rpm	2000kgf·m@140bar	4Class	594	4.5t
7	230101-00730	3951	1534	210	810	1.5rpm@30rpm	2500kgf·m@140bar	4Class	594	5.0t
8	230101-00784	5656	1534	210	810	1.5rpm@30rpm	2500kgf·m@140bar	4Class	594	7.0t

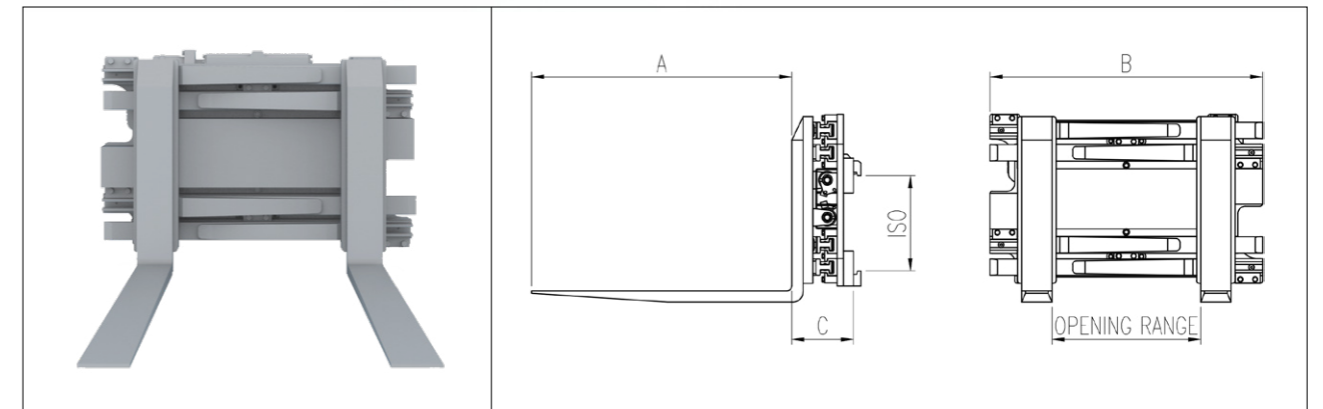
*Without Fork



FORK CLAMP ROTATING FORK CLAMP

포크 클램프 로테이팅 포크 클램프

- ▶ 포크 클램프는 포크 포지셔너의 기능과 더불어 클램프 기능을 동시에 제공합니다.
- ▶ 로테이팅 포크 클램프는 포크 클램프에 360° 회전 기능을 추가하여 로테이팅 포크와 동일한 작업을 가능하게 합니다.
- ▶ 포크가 지게차 폭을 벗어날 수 있도록 되어 있어 철근, PVC관 등과 같은 넓은 형태의 제품을 운반할 때 효과적입니다.
- ▶ 주요 작업 환경: 다양한 화물 형태를 취급하는 작업장에 적합합니다.



포크 클램프					
No	품번	타입	Capacity 적재량 Kg	Opening Range 개폐 범위 (mm)	Fork Length 포크 길이 A(mm)
1	230101-00754	Simultaneous	1362/1775	300~1600	1050
2	230101-00802	Independent	1362/1775	300~1600	1050
3	230101-00803	Simul+Shift	1362/1775	300~1600	1050
4	230101-00755	Simultaneous	2159/2359	300~1600	1050
5	230101-00804	Independent	2159/2359	300~1600	1050
6	230101-00805	Simul+Shift	2159/2359	300~1600	1050
7	230101-00756	Simultaneous	2666/3092	500~2000	1050
8	230101-00806	Independent	2666/3092	500~2000	1050
9	230101-00807	Simul+Shift	2666/3092	500~2000	1050
10	230101-00757	Simultaneous	3352	500~2000	1200
11	230101-00808	Independent	3352	500~2000	1200
12	230101-00809	Simul+Shift	3352	500~2000	1200
13	230101-00810	Simultaneous	3270/4810	600~2200	1200
14	230101-00811	Independent	3270/4810	600~2200	1200
15	230101-00758	Simul+Shift	3270/4810	600~2200	1200
로테이팅 포크 클램프					
No	품번	타입	Capacity 적재량 Kg	Opening Range 개폐 범위 (mm)	Fork Length 포크 길이 A(mm)
16	230101-00812	Simul+Rotating	1105/1479	300~1600	1050
17	230101-00759	Simul+Rotating	1839/2139	300~1600	1050
18	230101-00760	Simul+Rotating	2333/2700	500~2000	1050
19	230101-00761	Simul+Rotating	2984	600~2200	1200
20	230101-00813	Simul+Rotating	2950/4300	600~2200	1200

Overall Width전폭 B(mm)	Lost Load Center 손실거리 C(mm)	Mounting Class ISO(Class)	Weight 무게 kg	Applicable tonnage 적용지게차
1150	251	2 Class	480	2.0/2.5t
1150	251	2 Class	480	2.0/2.5t
1150	251	2 Class	480	2.0/2.5t
1150	251	3 Class	510	3.0/3.3t
1150	251	3 Class	510	3.0/3.3t
1300	251	3 Class	510	3.0/3.3t
1300	251	3 Class	560	3.5/4.0t
1300	251	3 Class	560	3.5/4.0t
1300	251	3 Class	560	3.5/4.0t
1400	251	4 Class	590	4.5t
1400	251	4 Class	590	4.5t
1400	251	4 Class	590	4.5t
1500	353	4 Class	1200	5.0/7.0t
1500	353	4 Class	1200	5.0/7.0t
1500	353	4 Class	1200	5.0/7.0t
Overall Width전폭 B(mm)	Lost Load Center 손실거리 C(mm)	Mounting Class ISO(Class)	Weight 무게 kg	Applicable tonnage 적용지게차
1150	329	2 Class	700	2.0/2.5t
1150	329	3 Class	730	3.0/3.3t
1300	334	3 Class	780	3.5/4.0t
1300	334	4 Class	940	4.5t
1300	446	4 Class	1500	5.0/7.0t

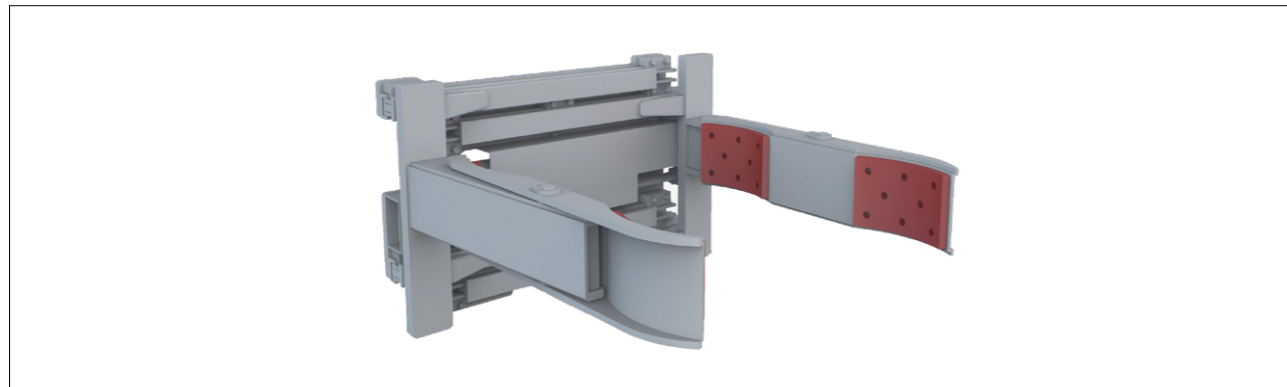
DRUM CLAMP

ROTATING DRUM CLAMP

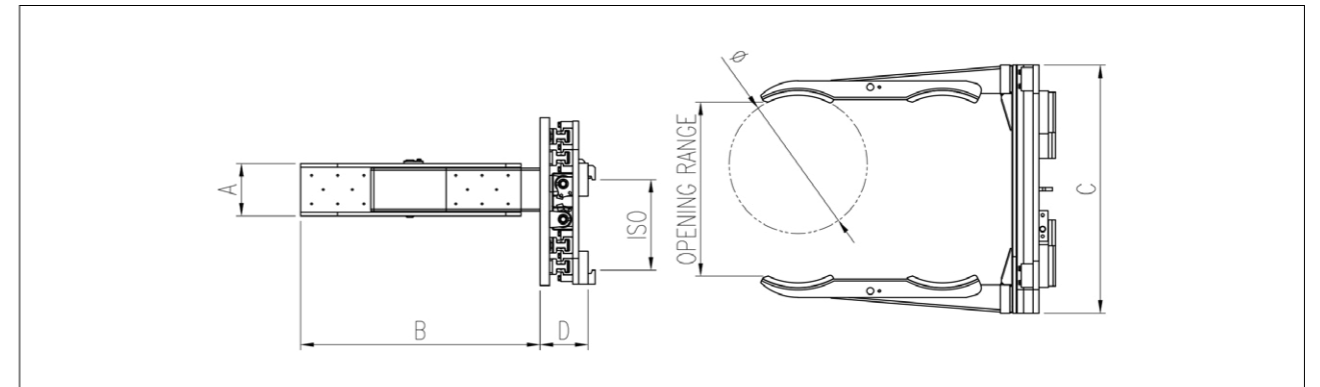
드럼 클램프

로테이팅 드럼 클램프

- ▶ 드럼 클램프는 원통 형태의 화물을 팔레트 없이 이송, 하역, 적재가 가능합니다.
- ▶ 로테이팅 드럼 클램프는 360° 회전 기능을 추가하여 화물을 들어 올린 후 회전하여 내용물을 쏟을 수 있습니다.
- ▶ 드럼 손상을 최소화 할 수 있도록 압력조절이 가능하고, 다양한 드럼 규격을 지원하는 현장 맞춤 제작이 가능합니다.
- ▶ 주요 작업 환경: 제련/제강 농산물 가공, 화학물질 제조, 정유 등 드럼 단위 제품을 취급하는 모든 사업장에 적합합니다.



드럼 클램프						
No	품번	타입	Capacity 적재량 Kg	Opening Range 개폐 범위 (mm)	Arm Height 암 높이 A(mm)	Arm Length 암 길이 B(mm)
1	230101-00841	Simultaneous	1330/1725	450~1650	222	1012
2	230101-00842	Independent	1330/1725	450~1650	222	1012
3	230101-00843	Simul+Shift	1330/1725	450~1650	222	1012
4	230101-00844	Simultaneous	2125/2320	450~1650	222	1012
5	230101-00845	Independent	2125/2320	450~1650	222	1012
6	230101-00846	Simul+Shift	2125/2320	450~1650	222	1012
7	230101-00847	Simultaneous	2467/2900	450~1650	222	1012
8	230101-00848	Independent	2467/2900	450~1650	222	1012
9	230101-00849	Simul+Shift	2467/2900	450~1650	222	1012
로테이팅 드럼 클램프						
No	품번	타입	Capacity 적재량 Kg	Opening Range 개폐 범위 (mm)	Arm Height 암 높이 A(mm)	Arm Length 암 길이 B(mm)
10	230101-00850	Simul+Rotating	1131/1544	450~1650	222	1012
11	230101-00851	Simul+Rotating	1957/2157	450~1650	222	1012
12	230101-00852	Simul+Rotating	2467/2857	450~1650	222	1012



Overall Width 전폭 C(mm)	Lost Load Center 손실거리 D(mm)	Available Drum 적용 드럼 Ø(mm)	Mounting Class ISO(Class)	Weight 무게 kg	Applicable tonnage 적용지게차
1100	203	584	2 Class	700	2.0/2.5t
1100	203	584	2 Class	700	2.0/2.5t
1100	203	584	2 Class	700	2.0/2.5t
1100	203	584	3 Class	700	3.0/3.3t
1100	203	584	3 Class	700	3.0/3.3t
1100	203	584	3 Class	700	3.0/3.3t
1100	203	584	3 Class	700	3.5/4.0t
1100	203	584	3 Class	700	3.5/4.0t
1100	203	584	3 Class	700	3.5/4.0t
Overall Width 전폭 C(mm)	Lost Load Center 손실거리 D(mm)	Available Drum 적용 드럼 Ø(mm)	Mounting Class ISO(Class)	Weight 무게 kg	Applicable tonnage 적용지게차
1100	286	586	2 Class	930	2.0/2.5t
1100	286	586	3 Class	930	3.0/2.3t
1100	286	586	3 Class	930	3.5/4.0t

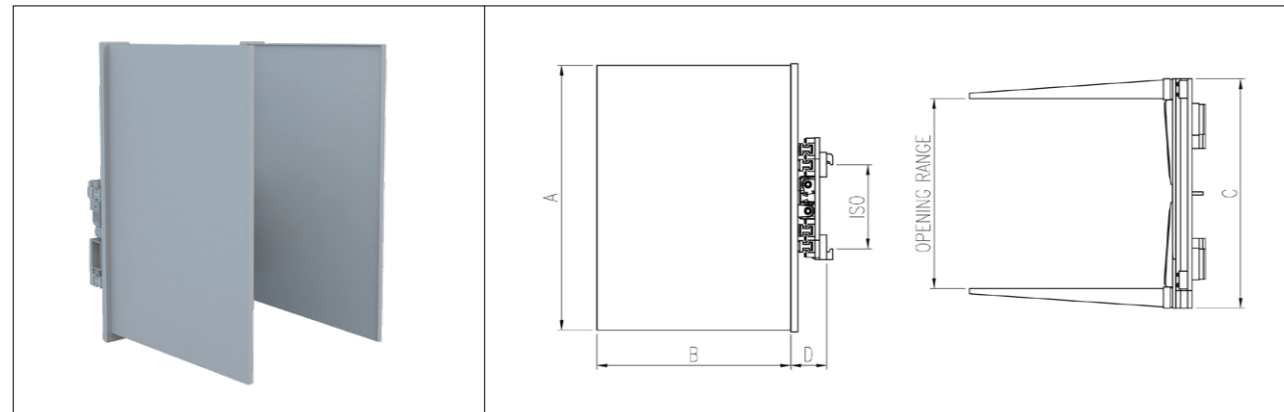
TIRE CLAMP

ROTATING TIRE CLAMP

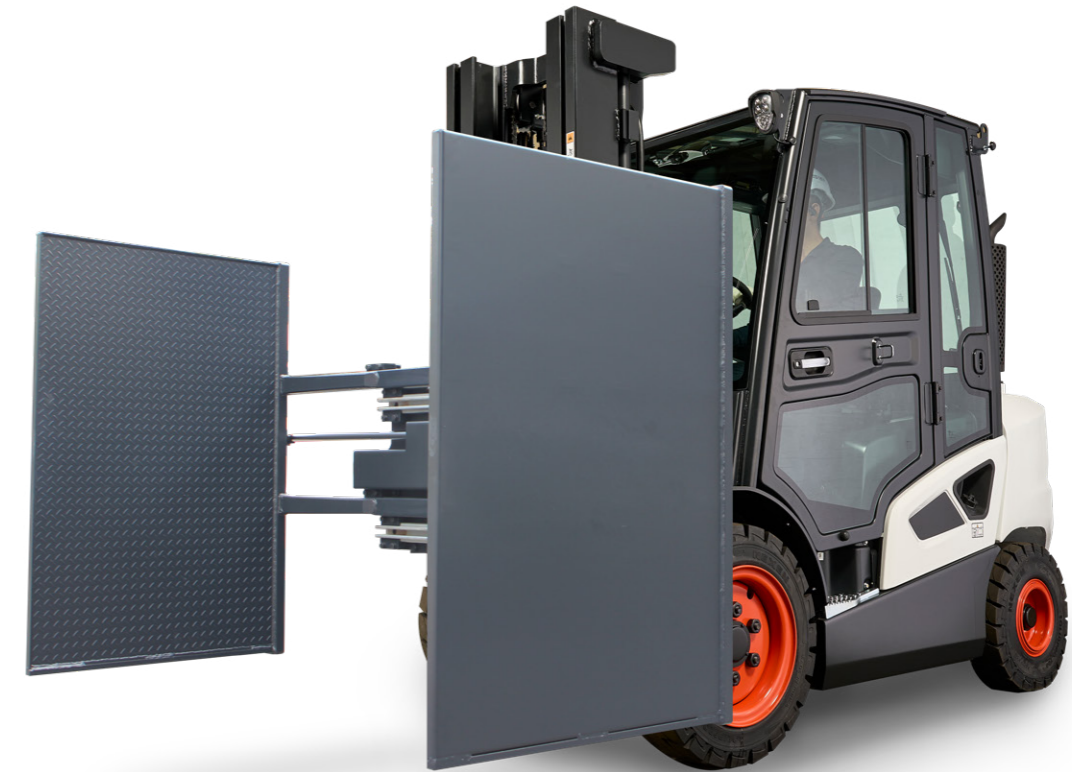
타이어 클램프

로테이팅 타이어 클램프

- ▶ 타이어 클램프는 넓은면의 암(Arm)을 이용하여 여러 개의 타이어나 원통형 화물을 팔레트 없이 운반, 하역, 적재할 수 있는 작업 장치입니다.
- ▶ 로테이팅 타이어 클램프는 360° 회전 기능을 추가한 제품입니다.
- ▶ 팔레트 없이 화물을 직접 집어서 운반하여 관리비용을 절감할 수 있고, 타이어 크기에 맞게 개폐범위 및 암(Arm) 크기 조절이 가능하여 여러 규격의 타이어를 하나의 장비로 처리 가능합니다.
- ▶ 주요 작업 환경: 타이어공장 및 타이어 물류센터에 적합합니다.



타이어 클램프						
No	품번	타입	Capacity 적재량 Kg	Opening Range 개폐 범위 (mm)	Arm Height 암 높이 A(mm)	Arm Length 암 길이 B(mm)
1	230101-00816	Simultaneous	1090/1510	600~1800	1500	1000
2	230101-00817	Independent	1090/1510	600~1800	1500	1000
3	230101-00818	Simul+Shift	1090/1510	600~1800	1500	1000
4	230101-00819	Simultaneous	1923/2135	600~1800	1500	1000
5	230101-00820	Independent	1923/2135	600~1800	1500	1000
6	230101-00821	Simul+Shift	1923/2135	600~1800	1500	1000
7	230101-00822	Simultaneous	2443/2767	600~1800	1500	1000
8	230101-00823	Independent	2443/2767	600~1800	1500	1000
9	230101-00824	Simul+Shift	2443/2767	600~1800	1500	1000
로테이팅 타이어 클램프						
No	품번	타입	Capacity 적재량 Kg	Opening Range 개폐 범위 (mm)	Arm Height 암 높이 A(mm)	Arm Length 암 길이 B(mm)
10	230101-00825	Simul+Rotating	855/1221	600~1800	1500	1000
11	230101-00826	Simul+Rotating	1588/1848	600~1800	1500	1000
12	230101-00827	Simul+Rotating	2088/2471	600~1800	1500	1000

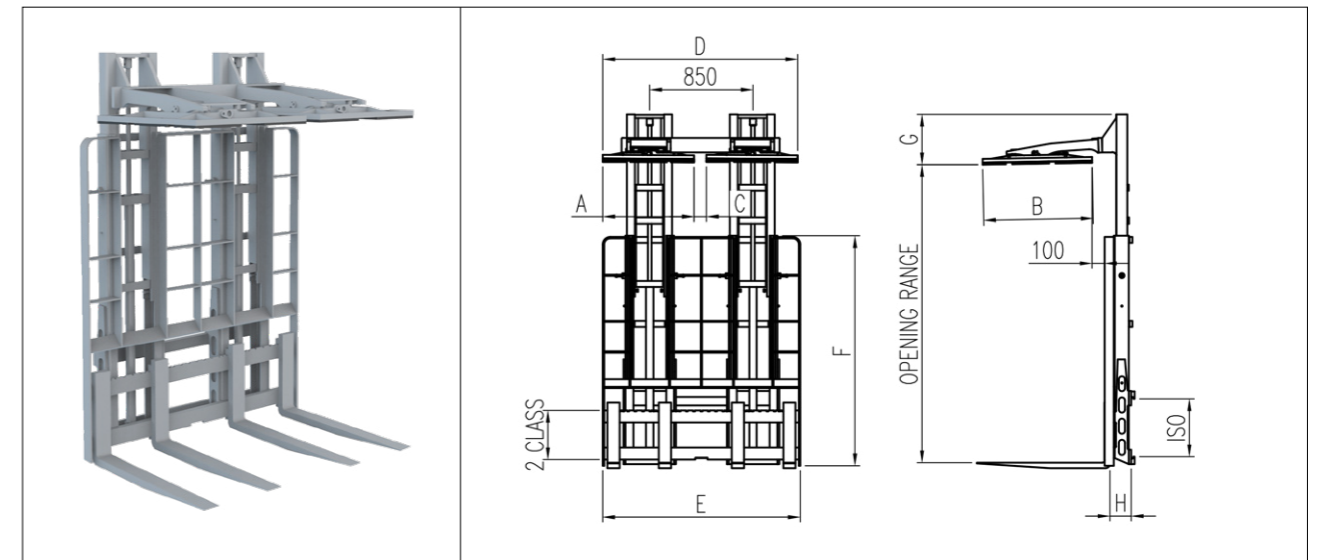
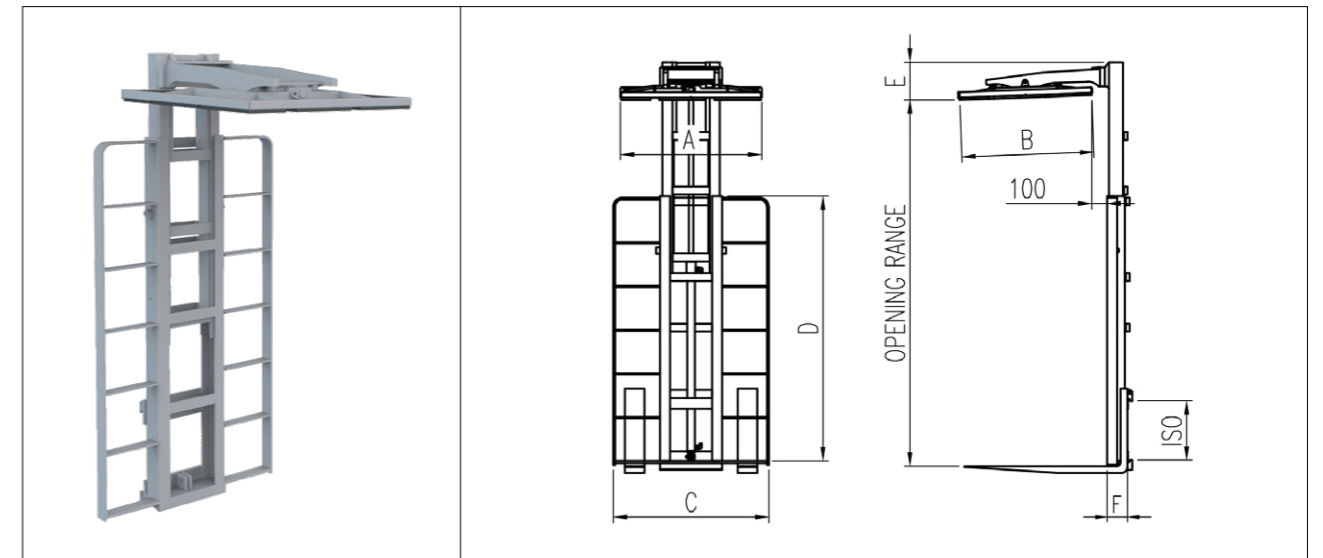


Overall Width 전폭 C(mm)	Lost Load Center 손실거리 D(mm)	Mounting Class ISO(Class)	Weight 무게 kg	Applicable tonnage 적용지게차
1100	203	2 Class	850	2.0/2.5t
1100	203	2 Class	850	2.0/2.5t
1100	203	2 Class	850	2.0/2.5t
1100	203	3 Class	850	3.0/3.3t
1100	203	3 Class	850	3.0/3.3t
1100	203	3 Class	850	3.0/3.3t
1100	203	3 Class	850	3.5/4.0t
1100	203	3 Class	850	3.5/4.0t
1100	203	3 Class	850	3.5/4.0t
1100	203	3 Class	850	3.5/4.0t
Overall Width 전폭 C(mm)	Lost Load Center 손실거리 D(mm)	Mounting Class ISO(Class)	Weight 무게 kg	Applicable tonnage 적용지게차
1100	353	2 Class	1030	2.0/2.5t
1100	353	3 Class	1030	3.0/3.3t
1100	353	3 Class	1030	3.5/4.0t

LOAD STABILIZER

로드 스테빌라이저

- ▶ 로드 스테빌라이저는 다단으로 적재된 화물의 상단을 압착판으로 눌러 화물의 흔들림을 방지하고 안전하게 이동시킬 수 있는 어태치먼트입니다.
- ▶ 상단 압착판의 최적 각도 설계를 통하여 화물 상단에 고른 압력으로 안정적인 작업을 할 수 있습니다.
- ▶ 주요 작업 환경: 음료, 주류, 농산물 생산장, 골판지, 비료 제조업 현장에 적합합니다.



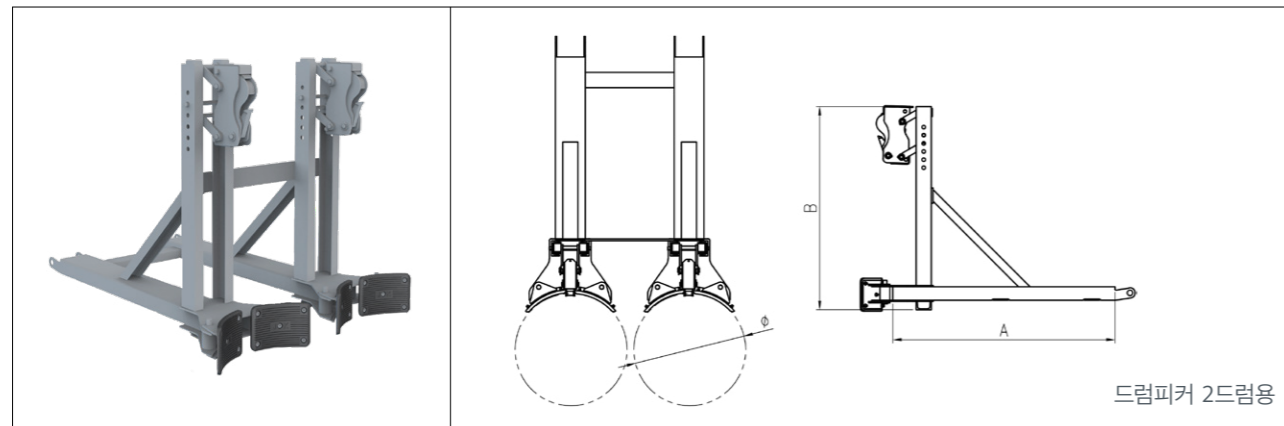
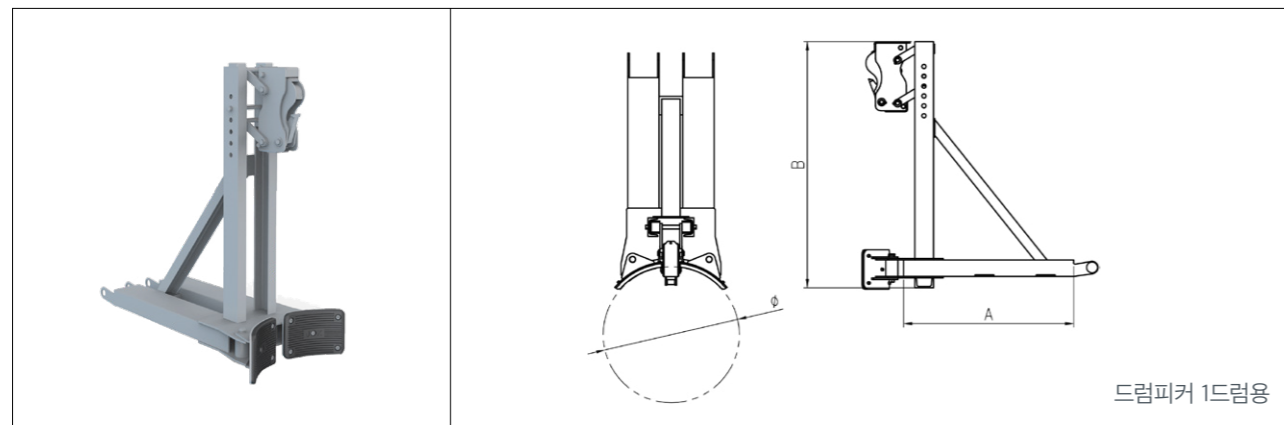
로드 스테빌라이저 (1팔레트용)							
No	품번	Capacity 적재량	Opening Range 개폐범위	Press Plate size 압착판 사이즈	Press Plate interval 압착판 간격	Press full-length 압착판 전장	Back rest width 백레스트 폭
		Kg	(mm)	AxB(mm)	C(mm)	D(mm)	C(mm)
1	230101-00785	1150	1200~2200	900×900	-	1000	1000
2	230101-00786	1250	1200~2200	900×900	-	1000	1000
3	230101-00743	1550/2000	1200~2200	900×900	-	1000	1000
4	230101-00744	2440/2665	1200~2200	900×900	-	1000	1050
로드 스테빌라이저 (2팔레트용)							
No	품번	Capacity 적재량	Opening Range 개폐범위	Press Plate size 압착판 사이즈	Press Plate interval 압착판 간격	Press full-length 압착판 전장	Back rest width 백레스트 폭
		Kg	(mm)	AxB(mm)	C(mm)	D(mm)	C(mm)
5	230101-00745	2580/2975	1200~2200	(850×850)*2	100	950	1600
6	230101-00746	3360	1200~2200	(850×850)*2	100	950	1600
로드 스테빌라이저 (3팔레트용)							
No	품번	Capacity 적재량	Opening Range 개폐범위	Press Plate size 압착판 사이즈	Press Plate interval 압착판 간격	Press full-length 압착판 전장	Back rest width 백레스트 폭
		Kg	(mm)	AxB(mm)	C(mm)	D(mm)	C(mm)
7	230101-00747	3760/4660	1200~2300	(600×900)*3	100	1000	2300

Backrest height 백레스트 높이	Hanger height 행거높이	Lost Load Center 손실거리	Mounting Class	Weight 무게	Applicable tonnage 적용지게차
D(mm)	E(mm)	F(mm)	ISO(Class)	Kg	
1700	244	132	2 Class	315	1.5t
1700	244	132	2 Class	315	1.8t
1700	244	132	2 Class	315	2.0/2.5t
1800	232	132	3 Class	335	3.0/3.3t
Backrest height 백레스트 높이	Hanger height 행거높이	Lost Load Center 손실거리	Mounting Class	Weight 무게	Applicable tonnage 적용지게차
D(mm)	E(mm)	F(mm)	ISO(Class)	Kg	
1830	384	175	3 Class	800	3.5/4.0t
1830	384	175	4 Class	800	4.5t
Backrest height 백레스트 높이	Hanger height 행거높이	Lost Load Center 손실거리	Mounting Class	Weight 무게	Applicable tonnage 적용지게차
D(mm)	E(mm)	F(mm)	ISO(Class)	Kg	
1830	384	175	4 Class	1280	5.0/7.0t

DRUM PICKER

드럼 피커

- ▶ 드럼피커는 드럼을 내려 놓을 때 자동으로 고리가 풀려 드럼을 하역할 수 있고, 지게차 포크에 삽입하는 방식이기 때문에 유압장치가 필요 없고 장착 및 탈거도 용이합니다.
- ▶ 드럼 클램프 대비 경제적이며 포크에 삽입하는 방식 외에 캐리지에 걸 수 있는 후크 온 타입도 제작 가능합니다.
- ▶ 주요 작업 환경: 드럼 제조업, 드럼 하역업, 화학물질 제조업에 적합합니다.

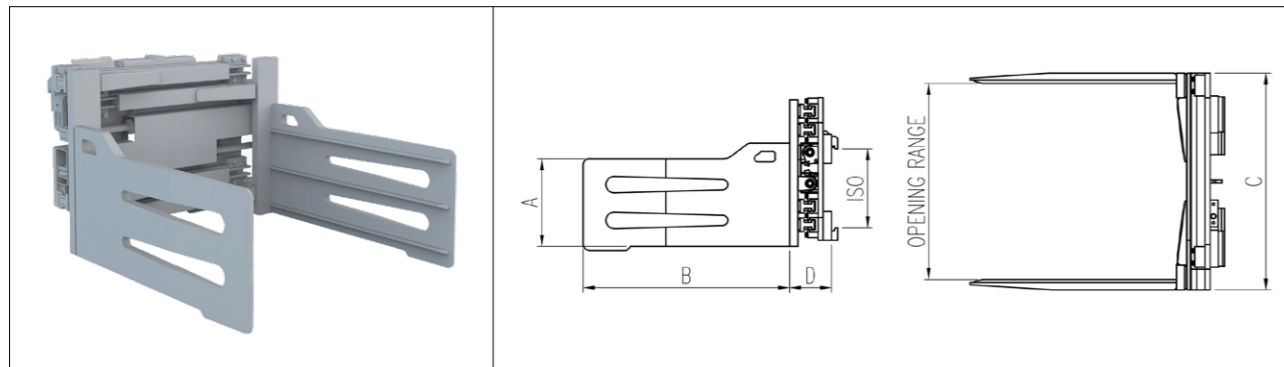


드럼피커								
No	품번	타입	품번명	Capacity 적용 드럼	Opening Range 포크 포켓 길이	Arm Height 전고	Arm Length 무게	Arm Thickness 적용 지게차
				Ø	A(mm)	B(mm)	kg	(mm)
1	230101-00908	드럼피커 1드럼용	ATTACHMENT;1DRUM Handler 1.5/2.5T 1120	550	1050	999	79	1.5~2.5t
2	230101-00853	드럼피커 2드럼용	ATTACHMENT;2DRUM Handler _2D 1.5/2.5T 1120	550	1095	999	136	1.6/1.8t
3	230101-00854	드럼피커 2드럼용	ATTACHMENT;2DRUM Handler _2D B16/20 640/825	550	1095	999	136	1.5~2.5t

BALE CLAMP

베일 클램프

- ▶ 베일 클램프는 화물의 크기에 맞는 다양한 평면 형태의 암(Arm)을 사용하여 화물을 좌우에서 압착하여 팔레트 없이 하역, 이송, 적재, 상차를 하는 작업 장치입니다.
- ▶ 고객의 화물 형태에 따라 암(Arm)크기 및 형상을 고객 맞춤형 주문제작이 가능합니다. 이를 통해 고객의 작업환경에 맞는 최적의 솔루션을 제공합니다.
- ▶ 주요 작업 환경: 건초 하역장, 제지 공장, 재활용 선별장 등에 적합합니다.



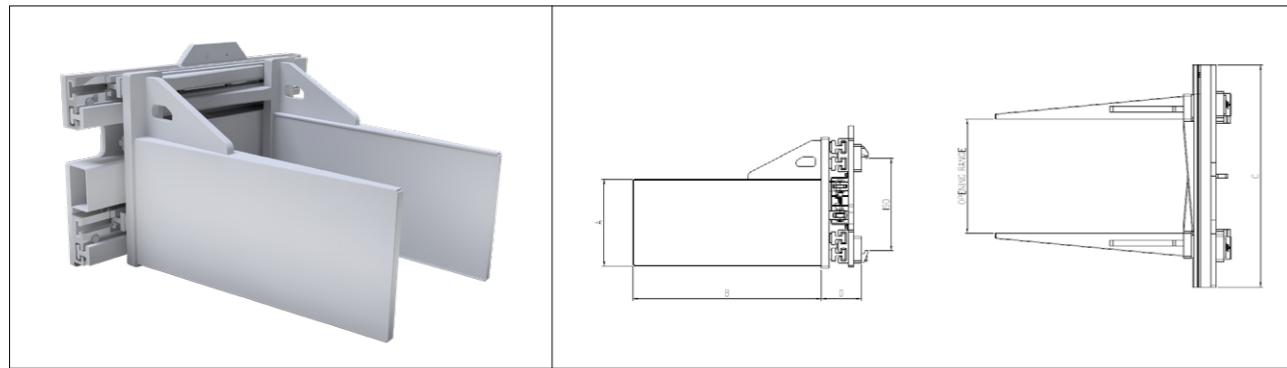
베일 클램프							
No	품번	타입	Capacity 적재량	Opening Range 개폐 범위	Arm Height 암 높이	Arm Length 암 길이	Arm Thickness 암 두께
			Kg	(mm)	A(mm)	B(mm)	(mm)
1	230101-00787	Simultaneous	880/1130	450~1620	450	1000	35
2	230101-00788	Independent	880/1130	450~1620	450	1000	35
3	230101-00789	Simul+Shift	880/1130	450~1620	450	1000	35
4	230101-00749	Simultaneous	1300/1720	650~1920	450	1000	40
5	230101-00792	Independent	1300/1720	650~1920	450	1000	40
6	230101-00793	Simul+Shift	1300/1720	650~1920	450	1000	40
7	230101-00750	Simultaneous	1720/1800	550~1950	450	1000	40
8	230101-00794	Independent	1720/1800	550~1950	450	1000	40
9	230101-00795	Simul+Shift	1720/1800	550~1950	450	1000	40
10	230101-00751	Simultaneous	2400/2400	650~2050	600	1200	40
11	230101-00796	Independent	2400/2400	650~2050	600	1200	40
12	230101-00797	Simul+Shift	2400/2400	650~2050	600	1200	40
13	230101-00752	Simultaneous	2400	550~2130	600	1200	40
14	230101-00798	Independent	2400	550~2130	600	1200	40
15	230101-00799	Simul+Shift	2400	550~2130	600	1200	40
16	230101-00800	Simultaneous	3000/3200	550~2250	800	1200	50
17	230101-00801	Independent	3000/3200	550~2250	800	1200	50
18	230101-00753	Simul+Shift	3000/3200	550~2250	800	1200	50

Overall Width 전폭	Lost Load Center 손실거리	Mounting Class	Weight 무게	Applicable tonnage 적용지게차
C(mm)	D(mm)	ISO(Class)	Kg	
1100	201	2 Class	610	1.5/1.8t
1100	201	2 Class	610	1.5/1.8t
1100	201	2 Class	610	1.5/1.8t
1200	201	2 Class	610	2.0/2.5t
1200	201	2 Class	610	2.0/2.5t
1200	201	2 Class	610	2.0/2.5t
1200	201	3 Class	650	3.0/3.3t
1200	201	3 Class	650	3.0/3.3t
1200	201	3 Class	650	3.0/3.3t
1200	226	3 Class	830	3.5/4.0t
1200	226	3 Class	830	3.5/4.0t
1200	226	3 Class	830	3.5/4.0t
1400	226	4 Class	870	4.5t
1400	226	4 Class	870	4.5t
1400	226	4 Class	870	4.5t
1600	303	4 Class	1600	5.0/7.0t
1600	303	4 Class	1600	5.0/7.0t
1600	303	4 Class	1600	5.0/7.0t

MULTIPURPOSE CLAMP

멀티 클램프

- ▶ 멀티 클램프는 다양한 형태의 화물을 좌우에서 압착하여 팔레트 없이 하역, 이송, 적재, 상차를 하는 어태치먼트입니다.
- ▶ 고객의 화물 형태에 따라 암(Arm)의 크기 및 형상을 고객 맞춤형 주문제작이 가능합니다. 이를 통해 고객의 작업환경에 맞는 최적의 솔루션을 제공합니다.
- ▶ 주요 작업 환경: 의류수출업, 종이 제조업, 종이 가공업, 컨테이너 하역사, 스티로폼 취급에 적합합니다.



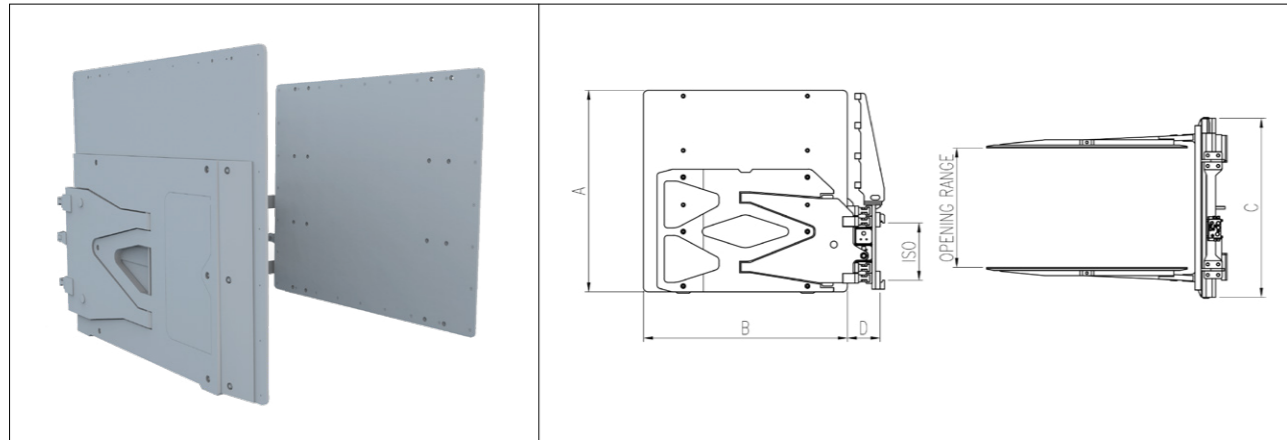
멀티 클램프							
No	품번	타입	Capacity 적재량	Opening Range 개폐 범위	Arm Height 암 높이	Arm Length 암 길이	Arm Thickness 암 두께
			Kg	(mm)	A(mm)	B(mm)	(mm)
1	230101-00765	Simultaneous	1335/1750	490~1920	450	1000	100
2	230101-00828	Independent	1335/1750	490~1920	450	1000	100
3	230101-00829	Simul+Shift	1335/1750	490~1920	450	1000	100
4	230101-00766	Simultaneous	1800/1800	490~1920	450	1000	100
5	230101-00830	Independent	1800/1800	490~1920	450	1000	100
6	230101-00831	Simul+Shift	1800/1800	490~1920	450	1000	100
7	230101-00832	Simultaneous	2400/2400	600~2350	600	1200	100
8	230101-00833	Independent	2400/2400	600~2350	600	1200	100
9	230101-00834	Simul+Shift	2400/2400	600~2350	600	1200	100
10	230101-00835	Simultaneous	2400	600~2350	600	1200	120
11	230101-00836	Independent	2400	600~2350	600	1200	120
12	230101-00837	Simul+Shift	2400	600~2350	600	1200	120
13	230101-00838	Simultaneous	3000/3200	550~2250	800	1200	50
14	230101-00839	Independent	3000/3200	550~2250	800	1200	50
15	230101-00840	Simul+Shift	3000/3200	550~2250	800	1200	50

Overall Width 전폭	Lost Load Center 손실거리	Mounting Class	Weight 무게	Applicable tonnage 적용지게차
C(mm)	D(mm)	ISO(Class)	Kg	
1200	201	2 Class	550	2.0/2.5t
1200	201	2 Class	550	2.0/2.5t
1200	201	2 Class	550	2.0/2.5t
1200	201	3 Class	550	3.0/3.3t
1200	201	3 Class	550	3.0/3.3t
1200	201	3 Class	550	3.0/3.3t
1400	226	3 Class	750	3.5/4.0t
1400	226	3 Class	750	3.5/4.0t
1400	226	3 Class	750	3.5/4.0t
1400	226	4 Class	760	4.5t
1400	226	4 Class	760	4.5t
1400	226	4 Class	760	4.5t
1600	303	4 Class	1600	5.0/7.0t
1600	303	4 Class	1600	5.0/7.0t
1600	303	4 Class	1600	5.0/7.0t

CARTON CLAMP

카톤 클램프

- ▶ 카톤 클램프는 팔레트 없이 적재된 종이 상자 화물을 좌우로 클램핑하여 운반, 적재 및 상차하는 어태치먼트입니다.
- ▶ 알루미늄 암(Arm) 및 3단 압력조절 밸브를 장착하여 충격이나 압력에 약한 형태의 화물을 취급할 때 효과적입니다.
- ▶ 3단 압력 조절밸브를 장착하여 제품의 파손을 방지합니다.
- ▶ 주요 작업 환경: 팔레트 없이 종이 상자로 포장된 화물을 취급해야 하는 모든 사업장에 적합합니다.



카톤 클램프						
No	품번	타입	Capacity 적재량 Kg	Opening Range 개폐 범위 (mm)	Arm Height 암 높이 A(mm)	Arm Length 암 길이 B(mm)
1	230101-00913	Simultaneous	810/840	550~1950	1200	1000
2	230101-00914	Independent	810/840	550~1950	1200	1000
3	230101-00915	Simul+Shift	810/840	550~1950	1200	1000
4	230101-00916	Simultaneous	1230/1730	550~1950	1200	1000
5	230101-00917	Independent	1230/1730	550~1950	1200	1000
6	230101-00918	Simul+Shift	1230/1730	550~1950	1200	1000
7	230101-00919	Simultaneous	1800/2030	550~1950	1350	1350
8	230101-00920	Independent	1800/2030	550~1950	1350	1350
9	230101-00921	Simul+Shift	1800/2030	550~1950	1350	1350

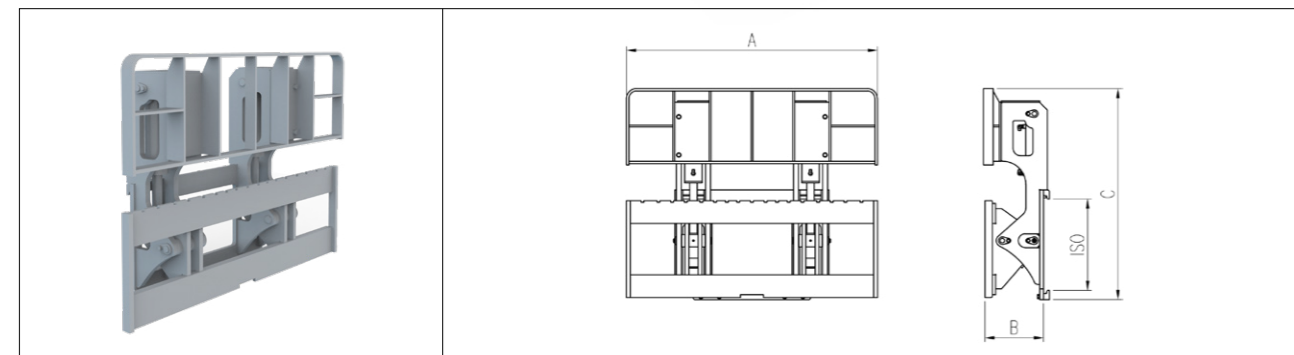


Overall Width 전폭 C(mm)	Lost Load Center 손실거리 D(mm)	Mounting Class ISO(Class)	Weight 무게 kg	Applicable tonnage 적용지게차
1050	220	2 Class	650	1.5/1.8t
1050	220	2 Class	650	1.5/1.8t
1050	220	2 Class	650	1.5/1.8t
1050	220	2 Class	650	2.0/2.5t
1050	220	2 Class	650	2.0/2.5t
1050	220	2 Class	650	2.0/2.5t
1050	220	3 Class	800	3.0/3.3t
1050	220	3 Class	800	3.0/3.3t
1050	220	3 Class	800	3.0/3.3t

HINGED FORK

힌지드 포크

- ▶ 힨지드 포크는 큰 각도의 캐리지 틸팅기능을 추가하여 원통형이나 원목 형태의 화물운반 및 적재작업에 널리 사용됩니다.
- ▶ 주요 작업 환경: 원목, 파이프 등 원통형 화물운반에 적합합니다.



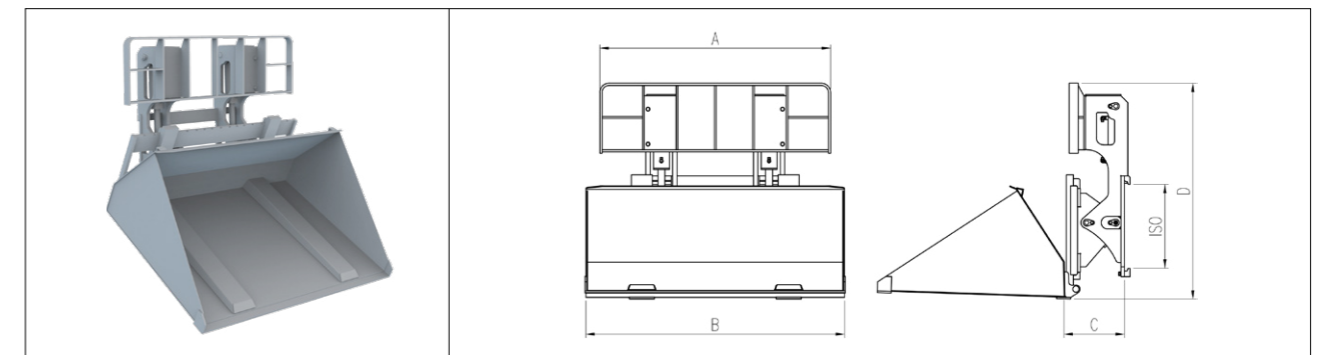
힌지드 포크										
No	품번	Capacity 적재량	Overall Width 전폭	Lost Load Center 손실거리	Overall Height 전고	Tilt 경사각	Tilt 경사각	Mounting Class	Weight 무게	Applicable tonnage 적용지게차
		Kg	A(mm)	B(mm)	C(mm)	Backward	Forward	ISO(Class)	Kg	
1	230101-00731	1388/1779	1110	269	1103	33°	42°	2 Class	355	2.0/2.5t
2	230101-00732	2090/2319	1110	300	1211	33°	42°	3 Class	403	3.0/3.3t
3	230101-00733	2485	1350	315	1215	33°	42°	3 Class	545	3.5t(Single)
4	230101-00734	2464/2857	1650	315	1215	33°	42°	3 Class	580	3.5t/4.0(Double)
5	230101-00735	3076	1650	365	1380	33°	42°	4 Class	700	4.5t
6	230101-00736	3221/4694	2240	430	1370	33°	42°	4 Class	880	5.0/7.0t

*Without Fork

HINGED BUCKET

힌지드 버킷

- ▶ 힨지드 버킷은 힨지드 포크에 버킷을 장착하여 경제적인 비용으로 소형 로더 역할을 수행합니다.
- ▶ 주요 작업 환경: 비료, 모래, 사료, 석탄, 곡물, 폐유리 등 분말로 된 원재료 상태의 화물 운반이나 하역작업에 사용됩니다.

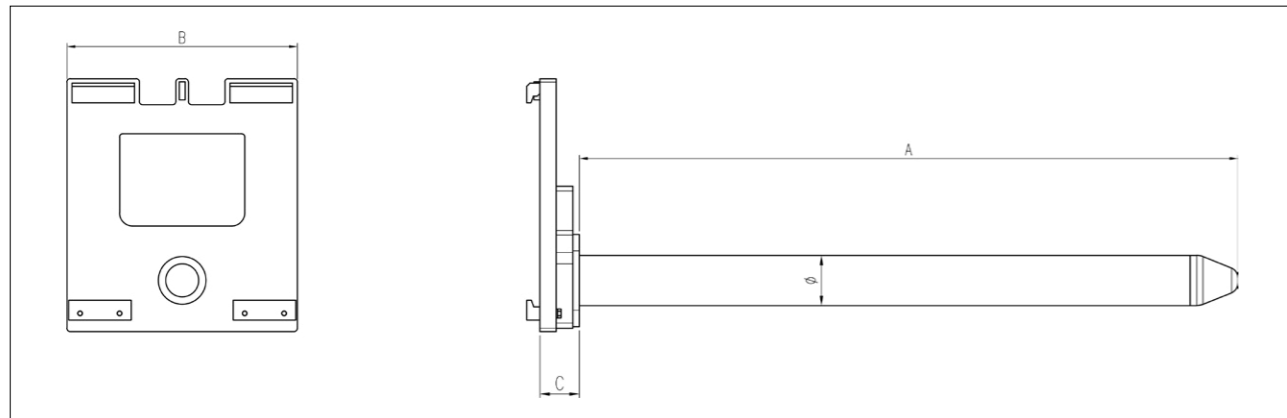
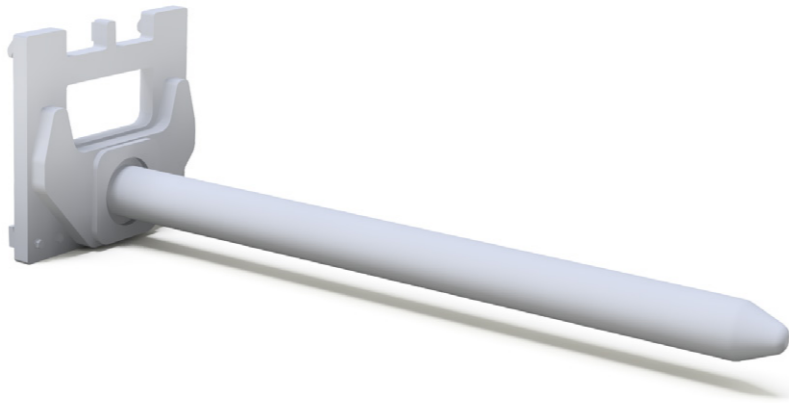


힌지드 버킷												
No	품번	Capacity 적재량	Bucket Capacity 버킷 적재량	Carriage Width 캐리지 폭	Bucket Width 버킷 폭	Lost Load Center 손실거리	Overall Height 전고	Tilt 경사각	Tilt 경사각	Mounting Class	Weight 무게	Applicable tonnage 적용지게차
		Kg	m³	A(mm)	B(mm)	C(mm)	D(mm)	Backward	Forward	ISO(Class)	Kg	
1	230101-00737	1019/1391	0.6	1110	1562	331	1176	33°	42°	2 Class	690	2.0/2.5t
2	230101-00738	1666/1884	0.6	1110	1562	362	1300	33°	42°	3 Class	770	3.0/3.3t
3	230101-00739	1979	0.9	1350	1862	382	1300	33°	42°	3 Class	1000	3.5t(Single)
4	230101-00740	1956/2332	0.9	1650	1862	382	1300	33°	42°	3 Class	1040	3.5t/4.0t(Double)
5	230101-00741	2483	0.9	1650	1862	432	1550	33°	42°	4 Class	1235	4.5t
6	230101-00742	2479/3884	1.4	2240	2112	510	1520	33°	42°	4 Class	1550	5.0/7.0t

RAM

램

- ▶ 램은 고강도 소재 및 열처리 적용을 통해 뛰어난 강성 및 내구성으로 코일, 카펫 등의 롤 제품을 운반합니다.
- ▶ 주요 작업 환경: 코일, 카펫, 타이어, 전선 운반에 적합합니다.

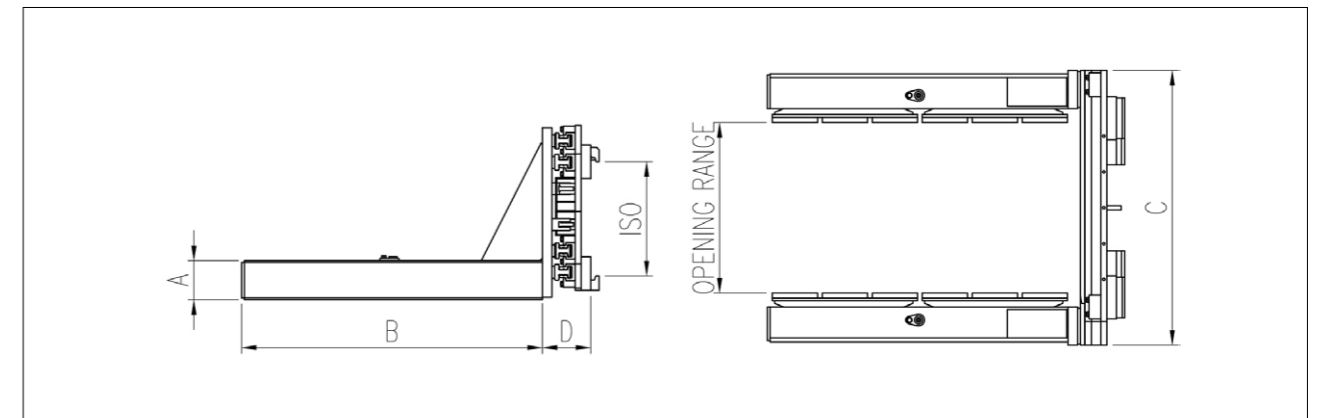
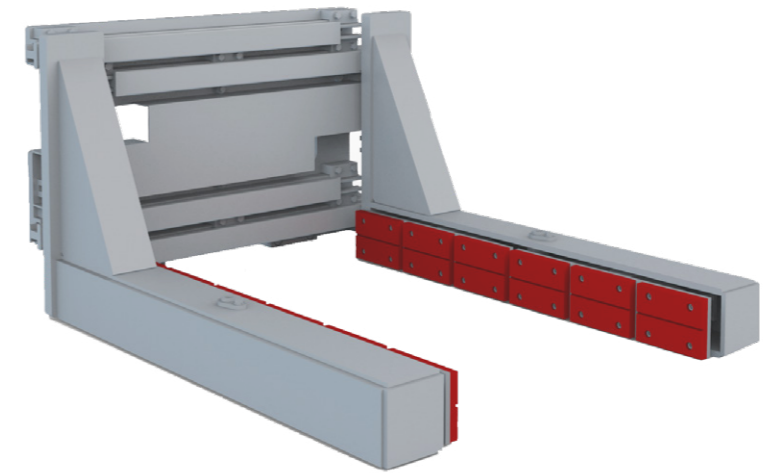


램								
No	품번	Capacity 적재량 Kg	Shaft diameter 샤프트 지름 m ³	Shaft length 샤프트 길이 A(mm)	Overall width 전폭 B(mm)	Lost Load Center 손실거리 C(mm)	Weight 무게 Kg	Applicable tonnage 적용지게차
1	230101-00855	565/670	70	1500	500	60	130	1.5/1.8t
2	230101-00856	1500/1800	100	1500	500	60	136	2.0/2.5t
3	230101-00857	2100/2300	100	1500	575	80	230	3.0/3.3t
4	230101-00858	3100/3600	160	1200	575	90	360	3.5/4.0t
5	230101-00859	4000	160	1200	650	90	410	4.5t
6	230101-00860	4400/6400	200	1200	700	100	570	5.0/7.0t
7	230101-00861	6300	255	1500	700	100	890	8.0t
8	230101-00862	8600/10500	300	1500	900	100	1310	11.0/13.0t
9	230101-00863	13100	300	1500	1040	100	1500	16.0t

BLOCK CLAMP

블록 클램프

- ▶ 블록 클램프는 여러 종류의 콘크리트 블록을 팔레트 없이 이송, 하역, 적재를 하는 어태치먼트입니다.
- ▶ 주요 작업 환경: 블록 제조업, 블록 수출입업, 건축현장 및 건설업에 적합합니다.



블록 클램프											
No	품번	타입	Capacity 적재량 Kg	Opening Range 개폐 범위 (mm)	Arm Height 암 높이 A(mm)	Arm Length 암 길이 B(mm)	Overall Width 전폭 C(mm)	Lost Load Center 손실거리 D(mm)	Mounting Class ISO(Class)	Weight 무게 kg	Applicable tonnage 적용지게차
1	230101-00909	Simultaneous	1177/1590	364~1724	164	1264	1150	203	2 Class	650	2.0/2.5t
2	230101-00910	Independent	1177/1590	364~1724	164	1264	1150	203	2 Class	650	2.0/2.5t
3	230101-00911	Simul+Shift	2004/2204	364~1724	164	1264	1150	203	3 Class	650	3.0/3.3t
4	230101-00912	Simultaneous	2004/2204	364~1724	164	1264	1150	203	3 Class	650	3.0/3.3t

CUSTOMIZED ATTACHMENT

주문 제작 어태치먼트

CUSTOMIZED ATTACHMENT

MULTI-FUNCTIONAL ATTACHMENT
SINGLE DOUBLE PALLET HANDLER
ROTATING ROLL CLAMP(PAPER ROLL CLAMP)
LOAD EXTENDER
LOAD PUSH
PALLET INVERTER(TURN A LOAD)
INVERTER PUSH CLAMP
PUSH & PULL

주문 제작 어태치먼트

다기능 어태치먼트
싱글 더블 팔레트 핸들러
로테이팅 롤 클램프(페이퍼 롤 클램프)
로드 익스텐더
로드 푸시
팔레트 인버터(턴 어 로드)
인버터 푸시 클램프
푸시 & 풀

두산밥캣 주문 제작 어태치먼트의 특징점

빠르고 정확한 고객 맞춤형 주문 제작 및 든든한 품질보증



▶ 다양한 작업환경에 특화된 고객 주문사양 맞춤 설계

- 고객이 원하는 작업에 맞춘 최적 성능 및 솔루션 제공
- 고객 사업장을 고려한 컴팩트한 설계
- 유압 디바이더 밸브 적용으로 다기능 복합 동작 어태치먼트 주문제작 가능

▶ 두산이 제공하는 든든한 품질서비스

▶ 홈페이지 직접문의를 통한 빠른 상담

- 문의 사항에 대한 어태치먼트 전문 대응



홈페이지 문의하기

MULTI-FUNCTIONAL ATTACHMENT

다기능 어태치먼트

▶ 다양한 다기능 어태치먼트로 고객 환경에 맞는 최적의 솔루션 제공

▶ 4스플 지게차 보유 고객 중 다기능 어태치먼트의 사용을 원하는 경우 전기식 유압 디바이더 밸브를 제공하여 다기능 어태치먼트를 구현합니다.

예시

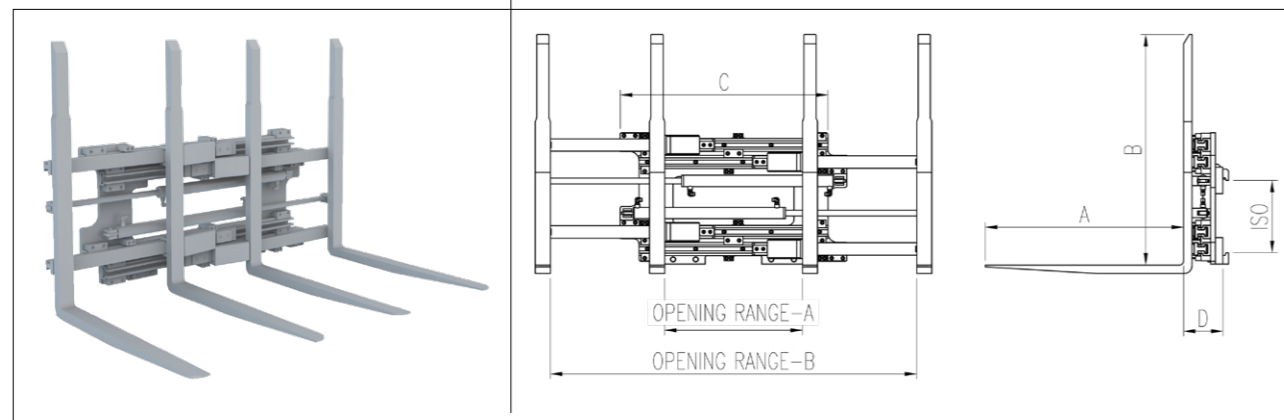
- ROTATING FORK+FORK POSITIONER+SIDE SHIFT
- HINGED BUCKET+ FORK POSITIONER+SIDE SHIFT
- HINGED FORK+FORK POSITIONER+SIDE SHIFT
- PUSH PULL(Slip Sheet 회수형)+SIDE SHIFT



SINGLE / DOUBLE PALLET HANDLER

싱글/더블 팔레트 핸들러

- ▶ 싱글/더블 팔레트 핸들러는 고객 작업 환경에 따라 하나 또는 두 개의 팔레트를 다루는 어태치먼트입니다.
- ▶ 포크를 펼쳐 두개의 팔레트를 동시에 취급함으로써 상하차 시간을 절약할 수 있습니다.
- ▶ 주요 작업 환경: 팔레트를 이용하여 화물을 이송 및 상하차하는 사업장(식음료, 종이가공 업종 등)에 적합합니다.



팔레트 핸들러						
No	품번	Capacity 적재량 Kg	Opening Range 개폐 범위 A(mm) B(mm)		Fork Length 포크 길이 A(mm)	Fork Height 포크 높이 B(mm)
1	230101-00768	2080/2320	330~680	510~1620	1070	1150
2	230101-00769	2760	330~680	510~1620	1070	1150
3	230101-00770	3210	330~680	510~1620	1070	1150
4	230101-00771	3480	330~680	510~1620	1070	1150

※ Without Fork

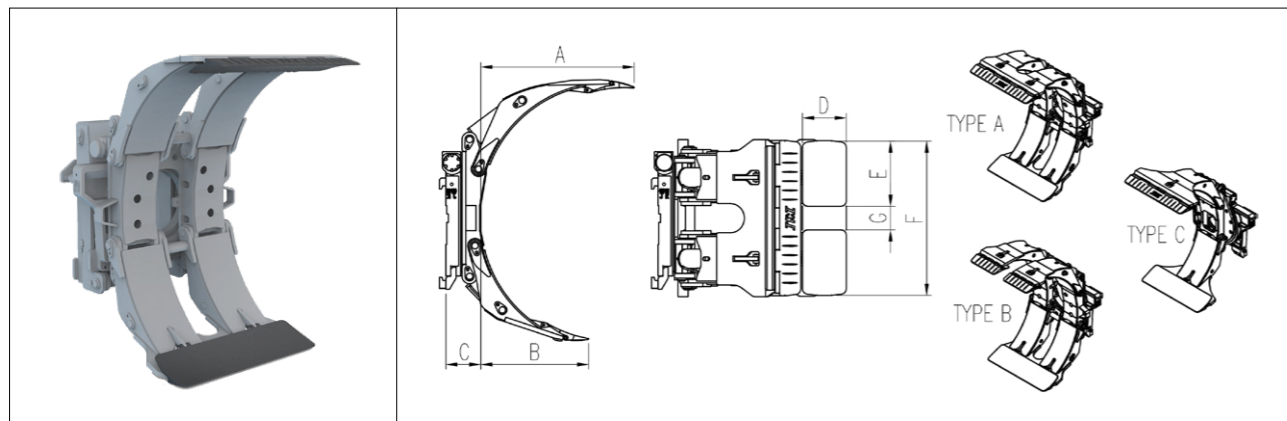


Overall Width 전폭 C(mm)	Lost Load Center 손실거리 D(mm)	Mounting Class ISO(Class)	Weight 무게 kg	Applicable tonnage 적용지게차
1200	226	3 Class	630	3.0/3.3t
1350	231	3 Class	650	3.5t
1350	231	3 Class	650	4.0t
1350	266	4 Class	830	4.5t

ROTATING ROLL CLAMP (PAPER ROLL CLAMP)

로테이팅 롤 클램프 (페이퍼 롤 클램프)

- ▶ 로테이팅 롤 클램프는 원통형 화물을 수직 및 수평으로 회전시켜 운반, 하역하는 어태치먼트입니다.
- ▶ 로테이팅 유압 회로에 체크밸브를 적용하여 의도치 않은 회전을 제한하고, 관절부 부상 적용으로 화물을 그리스 오염으로부터 방지합니다.
- ▶ 주요 작업 환경: 펄프공장, 인쇄소, 제지공장 등 롤형태의 화물 취급에 적합합니다.



로테이팅 롤 클램프					
No	품번	타입	Capacity 적재량 Kg	Rolling Range 개폐 범위 (mm)	Long Arm Length 롱암 길이 A(mm)
1	230101-00814	C	2502	300~1100	682
2	230101-00815	A	1053/1426	350~1300	833
3	230101-00762	A	2981	350~1300	833
4	230101-00898	B	2981	350~1300	833
5	230101-00899	C	2502	350~1300	833
6	230101-00763	A	3347	350~1520	982
7	230101-00900	B	3347	350~1520	982
8	230101-00901	C	1500	350~1520	982
9	230101-00764	A	3060	350~1600	982
10	230101-00902	A	2830	350~1830	1064
11	230101-00903	B	2830	350~1830	1064
12	230101-00904	A	1500/2100	350~2000	1213
13	230101-00905	B	1500/2100	350~2000	1213
14	230101-00906	A	2300/3600	350~2130	1213
15	230101-00907	B	2300/3600	350~2130	1213

※ 롤 무게가 5500kg 이상이면 롤이 미끄러져 빠질 수 있습니다.



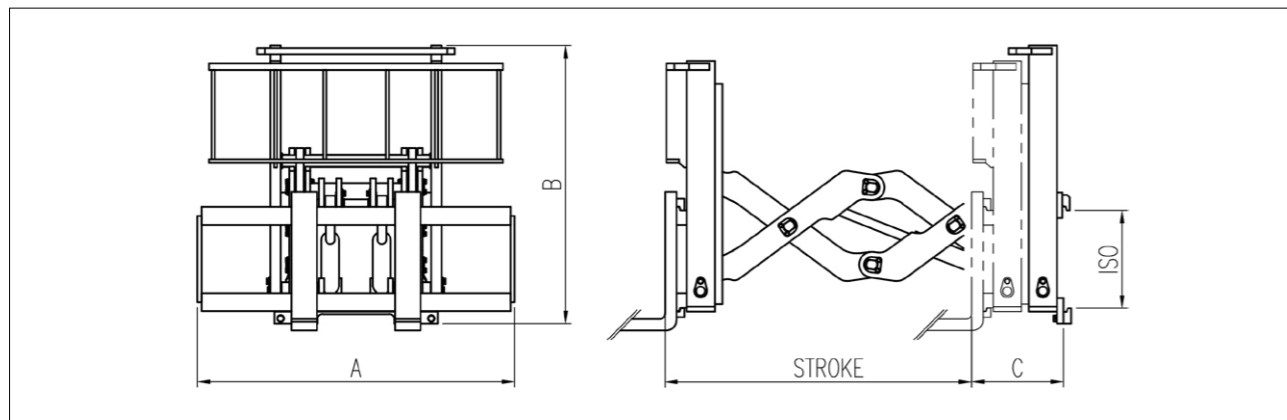
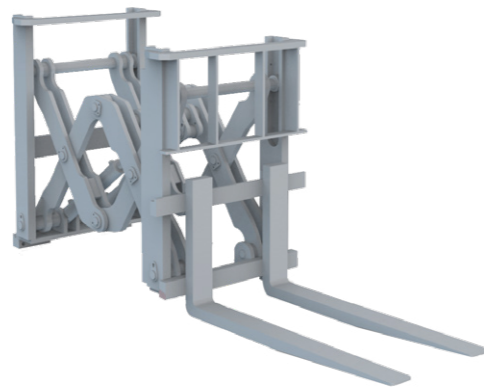
지게차별 작업가능 하중											단위:kg
품번	1.5t	1.8t	2t	2.5t	3t	3.3t	3.5t	4t	4.5t	5t	7t
230101-00814	852	1078	1228	1602	2300	2502	-	-	-	-	-
230101-00815	680	897	1090	1475	1860	2091	2549	2981	-	-	-
230101-00762	680	897	1090	1475	1860	2091	2549	2981	-	-	-
230101-00898	680	897	1090	1475	1860	2091	2549	2981	-	-	-
230101-00899	728	946	1000	1300	1500	1500	1500	1500	-	-	-
230101-00763	554	753	937	1288	1640	1851	2281	2677	2926	3347	3347
230101-00900	554	753	937	1288	1640	1851	2281	2677	2926	3347	3347
230101-00901	602	948	948	1289	1500	1500	-	-	-	-	-
230101-00764	-	-	840	1170	1500	1700	2110	2480	2680	3060	-
230101-00902	-	-	-	-	1734	1750	1770	2110	2460	2830	2830
230101-00903	-	-	-	-	1734	1750	1770	2110	2460	2830	2830
230101-00904	-	-	-	-	-	-	1500	1800	2100	2600	3000
230101-00905	-	-	-	-	-	-	1500	1800	2100	2600	3000
230101-00906	-	-	-	-	-	-	1300	1600	1900	2300	3600
230101-00907	-	-	-	-	-	-	1300	1600	1900	2300	3600

Short Arm Length 숏암 길이 B(mm)	Pad size 패드 크기 DxE(mm)	Arm Height 암 높이 F(mm)	'B' 타입 Pad간 간격 G(mm)	Lost Load Center 손실거리 G(mm)	Weight 무게 Kg
488	-	650	-	200	600
585	-	840	-	190	760
585	-	840	-	190	760
585	240x355	840	130	190	750
585	-	840	-	190	690
667	-	840	-	194	850
667	240x355	840	130	194	840
667	-	840	-	194	780
667	-	840	-	194	1040
820	-	950	-	222	1150
820	240x400	950	150	222	1140
808	-	950	-	222	1400
808	250x400	950	150	222	1390
953	-	950	-	224	1400
953	250x400	950	150	224	1400

LOAD EXTENDER

로드 익스텐더

- ▶ 로드 익스텐더는 캐리지와 포크를 동시에 앞으로 뺀어 더블랙 및 상하차 작업에 유용하게 사용됩니다.
- ▶ 주요 작업 환경: 물류창고, 식품관련 회사, 부품센터에 적합합니다.

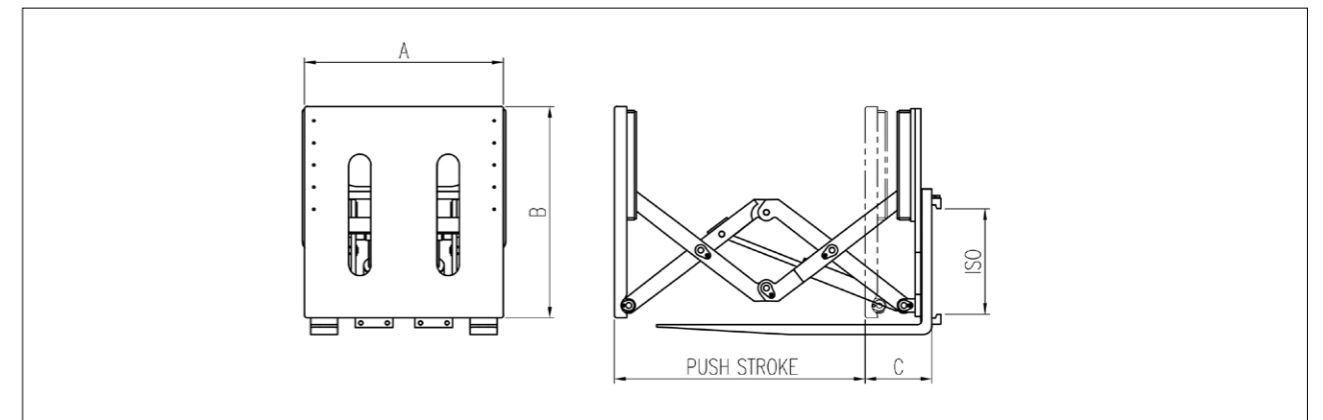
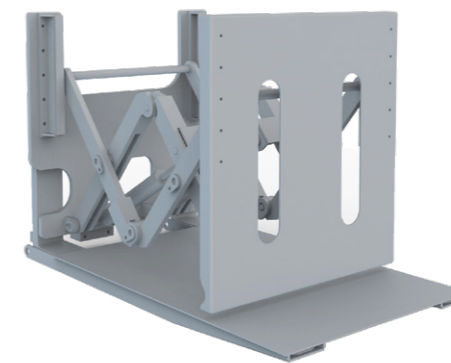


로드 익스텐더									
No	품번	Capacity 적재량(Min/Max) Kg	Stroke 움직이는 양 mm	Overall width 전폭 A(mm)	Overall Height 전고 B(mm)	Lost Load Center 손실거리 C(mm)	Mounting Class ISO(Class)	Weight 무게 Kg	Applicable tonnage 적용지게차
1	230101-00883	326/908	1200	980	1107	360	2 Class	550	1.5t
2	230101-00883	526/1258	1200	980	1107	360	2 Class	550	2.0t
3	230101-00883	720/1635	1200	980	1107	360	2 Class	550	2.5t
4	230101-00884	915/2012	1200	1100	1107	360	3 Class	570	3.0t
5	230101-00884	1015/2212	1200	1100	1107	360	3 Class	570	3.3t
6	230101-00885	1315/2612	1200	1100	1107	360	3 Class	570	3.5t
7	230101-00885	1645/2945	1200	1100	1107	360	3 Class	570	4.0t
8	230101-00886	2035/3445	1200	1100	1107	360	3 Class	570	4.0t

LOAD PUSH

로드 푸시

- ▶ 로드 푸시는 팔레트 위에 적재된 화물을 푸시판으로 밀어 팔레트를 회수하며 적재 할 수 있는 구조의 어태치먼트입니다.
- ▶ 주요 작업 환경: 박스 등으로 패키지 된 화물의 적재 및 상차 작업에 적합합니다.



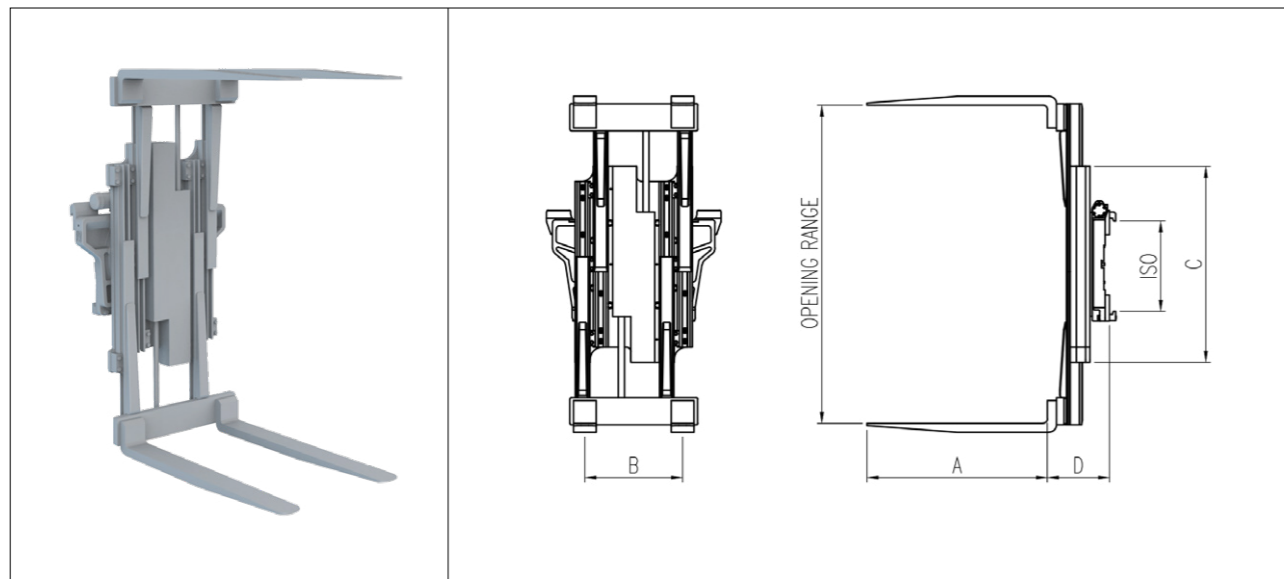
로드 푸시									
No	품번	Capacity 적재량 Kg	Push Stroke 푸시 양 mm	Push Plate Length 푸시판 길이 A(mm)	Push Plate Height 푸시판 높이 B(mm)	Lost Load Center 손실거리 C(mm)	Mounting Class ISO(Class)	Weight 무게 Kg	Applicable tonnage 적용지게차
1	230101-00887	1012/1220	1200	1220	1000	322	2 Class	700	2.0/2.5t
2	230101-00888	1572/1872	1200	1220	1000	322	3 Class	700	3.0/3.3t
3	230101-00889	2372/2850	1200	1220	1000	322	3 Class	700	3.5/4.0t

PALLET INVERTER (TURN A LOAD)

팔레트 인버터 (턴 어 로드)

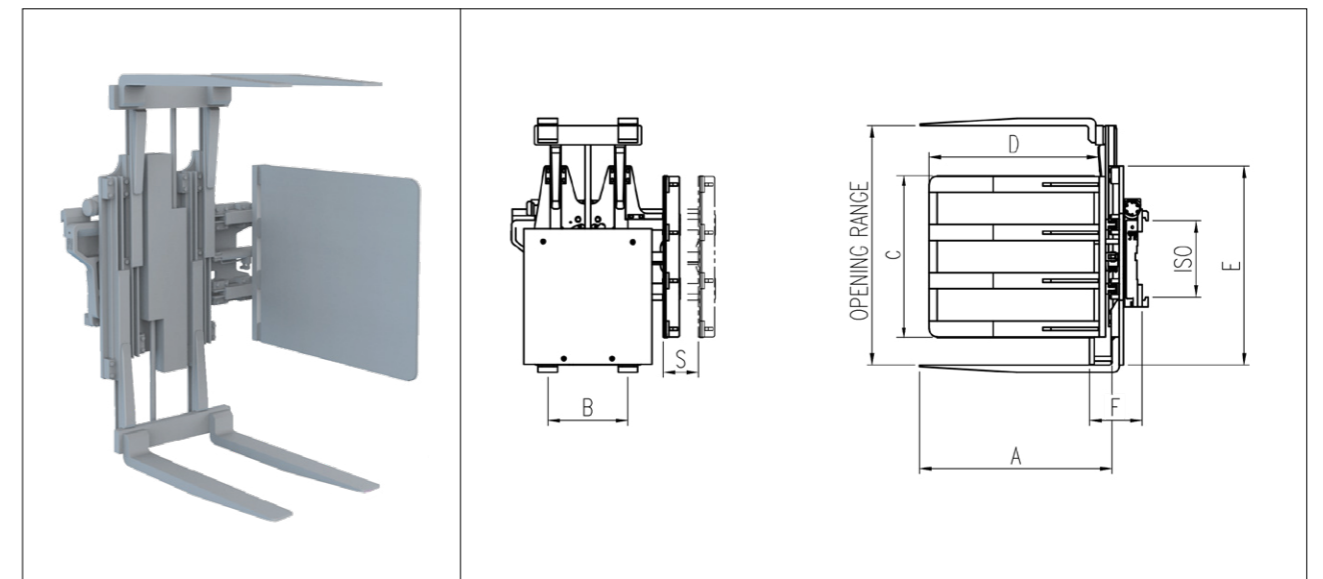
- ▶ 팔레트 인버터는 화물의 상하 회전을 통해 팔레트 교체 작업이 가능한 어태치먼트입니다.
- ▶ 주요 작업 환경: 팔레트 회수 및 교체가 필요한 사업장에 적합합니다.

팔레트 인버터 A 상하 포크 동시 작동식



팔레트 인버터							
No	품번	타입	Capacity 적재량 Kg	Opening Range 개폐 범위 (mm)	Stroke 움직이는 양 S(mm)	Fork Length 포크 길이 A(mm)	Fork Spacing 포크 간격 B(mm)
1	230101-00868	팔레트 인버터 A타입	936/1309	850~2300	-	1050	540
2	230101-00869		1720/1920	850~2300	-	1050	540
3	230101-00870		2220/2660	850~2300	-	1050	540
4	230101-00871		2920	850~2300	-	1200	540
5	230101-00864	팔레트 인버터 B타입	610/1194	850~2300	140	1050	540
6	230101-00865		1594/1715	600~2000	140	1050	540
7	230101-00866		1965/2336	600~2000	140	1050	540
8	230101-00867		2535	600~2000	140	1200	540

팔레트 인버터 B 상하 포크 동시 작동+사이드 플레이트 작동

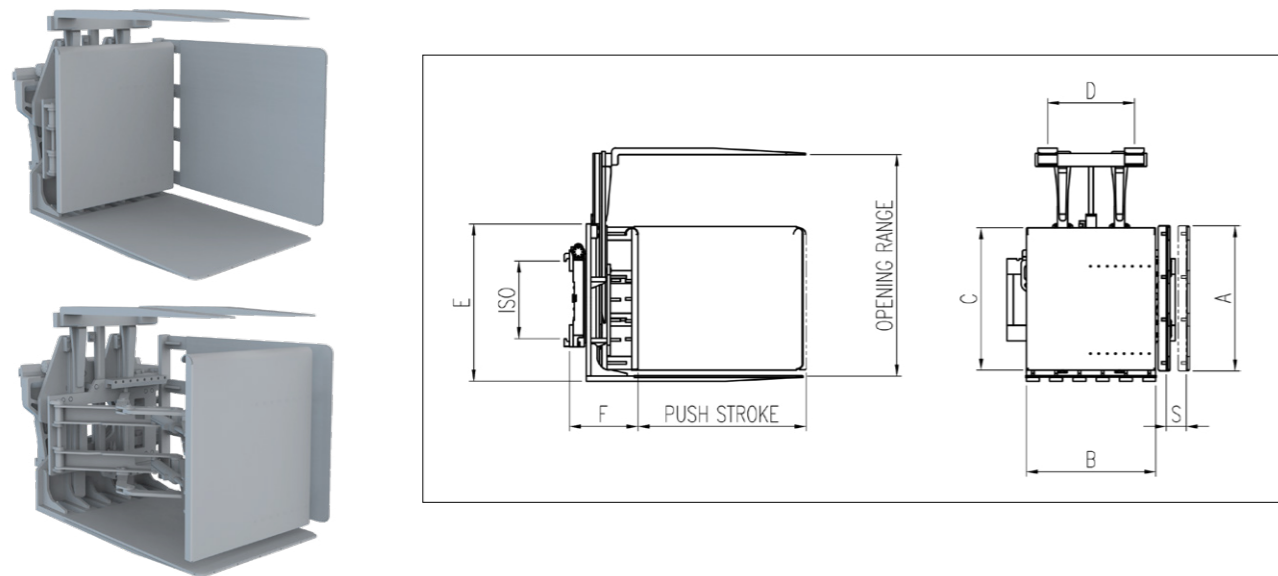


Side plate Height 측판 높이 C(mm)	Side plate Length 측판 길이 D(mm)	Overall Height 전고 C(mm)	Lost Load Center 손실거리 D(mm)	Mounting Class ISO(Class)	Weight 무게 Kg	Applicable tonnage 적용지게차
-	-	1200	333	2 Class	900	2.0/2.5t
-	-	1200	333	3 Class	900	3.0/3.3t
-	-	1200	333	3 Class	900	3.5/4.0t
-	-	1200	333	4 Class	900	4.5t
950	1100	1150	337	2 Class	1050	2.0/2.5t
950	1100	1150	337	3 Class	1050	3.0/3.3t
950	1100	1150	337	3 Class	1050	3.5/4.0t
950	1100	1150	337	4 Class	1050	4.5t

INVERTER PUSH CLAMP

인버터 푸시 클램프

- ▶ 인버터 푸시 클램프는 화물차나 컨테이너에 팔레트 없이 화물을 푸시판으로 밀어 상차하기 위한 어태치먼트입니다.
- ▶ 주요 작업 환경: 석유화학제품, 비료 제조업, 비료 물류창고에 적합합니다.



인버터 푸시 클램프								
No	품번	Capacity 적재량	Opening Range 개폐 범위	Push Stroke 푸시 양	Side clamp Stroke 측면판 작동 양	Side plate Height 측면판 높이	Push plate Length 푸시판 길이	Push plate Height 푸시판 높이
		Kg	(mm)	(mm)	S(mm)	A(mm)	B(mm)	C(MM)
1	230101-00880	849/1036	920~1470	1300	140	775	1000	865
2	230101-00881	1366/1685	920~1470	1300	140	775	1000	865
3	230101-00882	2003	920~1470	1300	140	775	1000	865

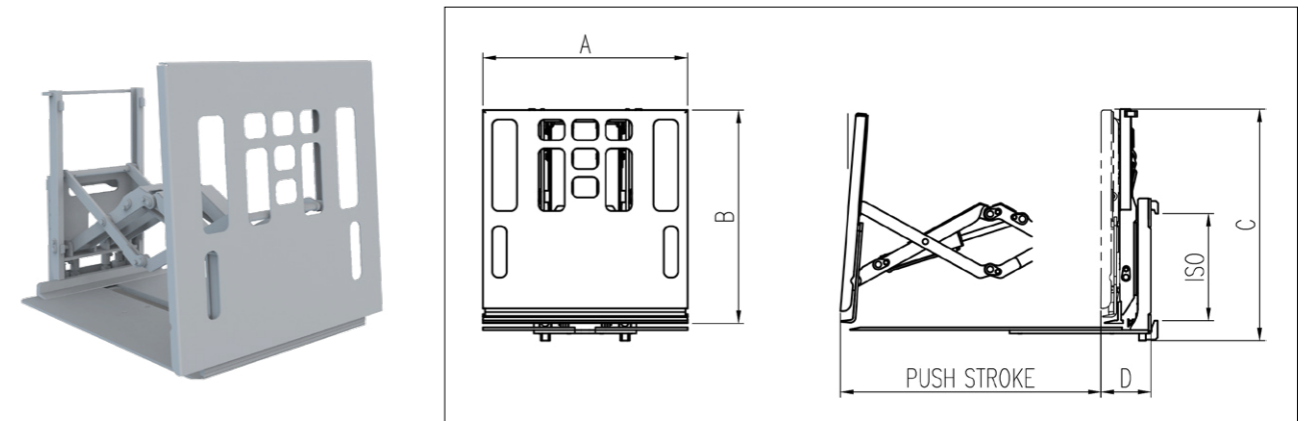
푸시 & 풀						
No	품번	타입	Capacity 적재량	Push Stroke 푸시 양	Push Plate Width 푸시판 폭	Push Plate Height 푸시판 높이
			Kg	(mm)	A(mm)	B(mm)
1	230101-00872	송출형	985/1195	1274	1000	1220
2	230101-00874	송출형	1400/1830	1274	1000	1220
3	230101-00875	송출형	2000/2150	1274	1000	1220
4	230101-00876	회수형	985/1195	1274	1000	1220
5	230101-00877	회수형	1070/1400	1274	1000	1220
6	230101-00878	회수형	1400/1830	1274	1000	1220
7	230101-00879	회수형	2000/2150	1274	1000	1220

※ Without Side Shift

PUSH & PULL

푸시 & 풀

- ▶ 푸시 & 풀은 슬립시트를 사용하여 화물을 운반하는 어태치먼트로 팔레트 대신 슬립시트를 잡아당겨 화물을 넓은 플로에트에 안착시켜 적재장소로 이동한 후 화물을 푸시판으로 밀어 적재합니다.
- ▶ 주요 작업 환경: 팔레트 없이 화물을 컨테이너에 선적 및 하역작업에 사용하므로 수출입 업체에 적합합니다.



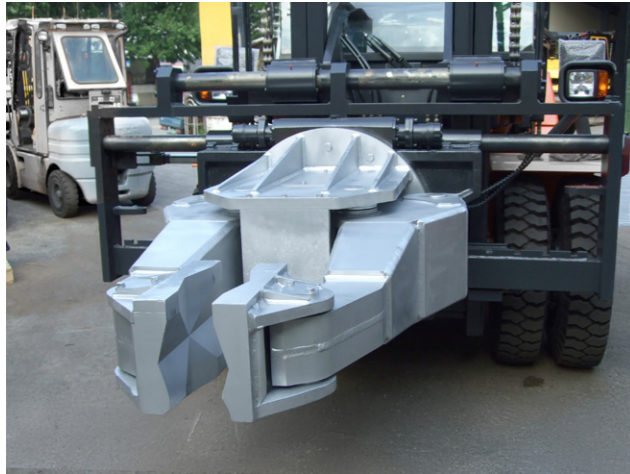
Fork Spacing 포크 간격	Overall Height 전고	Lost Load Center 손실 거리	Mounting Class	Weight 무게	Applicable tonnage 적용지게차
D(mm)	E(MM)	F(mm)	ISO(Class)	kg	
575	1025	610	3 Class	1500	3.0/3.3t
575	1025	610	3 Class	1500	3.5/4.0t
575	1025	610	4 Class	1500	4.5t

Overall Height 전고	Lost Load Center 손실거리	Mounting Class	Weight 무게	Applicable tonnage 적용지게차
C(mm)	D(mm)	ISO(Class)	kg	
1129	243	2 Class	540	1.5/1.8t
1129	243	2 Class	540	2.0/2.5t
1129	243	3 Class	560	3.0/3.3t
1129	243	2 Class	540	1.5/1.8t
1129	243	2 Class	540	1.6/2.0t
1129	243	2 Class	540	2.0/2.5t
1129	243	3 Class	560	3.0/3.3t

OTHER ATTACHMENT

기타 어태치먼트

▶ INGOT CLAMP 인고트 클램프



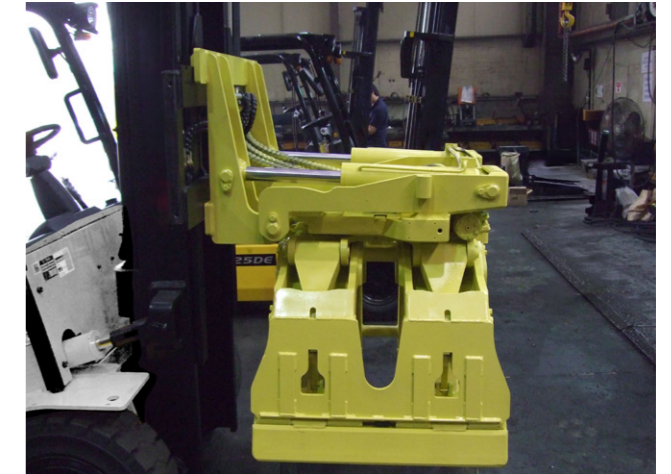
▶ ICE CLAMP 아이스 클램프



▶ ROTATING LOAD PUSHER 로테이팅 로드 푸셔



▶ PAPER ROLL CLAMP UPENDER 페이퍼 롤 클램프 업엔더



▶ SWEEPER 지게차 청소기



▶ SNOW BLADE 스노우 블레이드



▶ DRUM UPENDER 드럼 업엔더



▶ COMBINATION ATTACHMENT 복합작업장치



로드 스테빌라이저+포크 포지셔너

로드 스테빌라이저+힌지드 버킷

▶ SPECIAL BUCKET 특수 버킷



전방 시야 확보형

돌출형



멀티 포크



광폭형



토사 작업용 대형 버킷

▶ SPECIAL CLAMP 특수 클램프



원통 화물용



제지회사용 베일 클램프



쓰레기 집하용



원목용



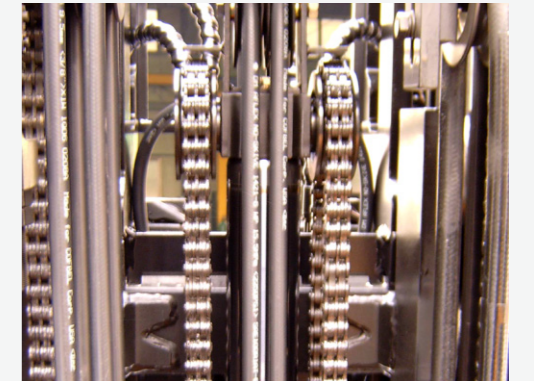
가로등 블럭용



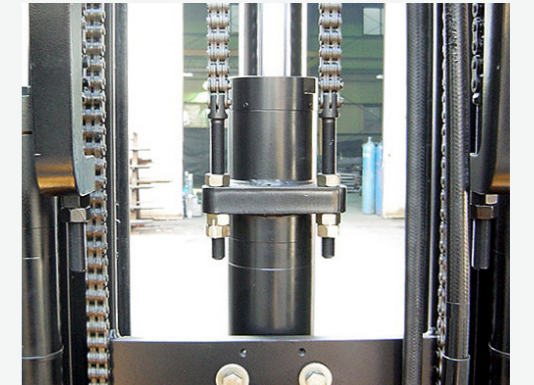
페타이어용

▶ ACCESSORY 보조 부착물

시야 개선용 호스릴



호스릴 미장착

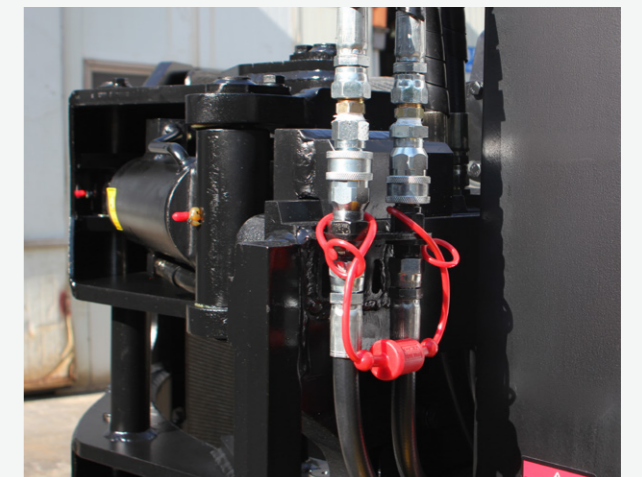


호스릴 장착 후 개선된 시야성

빠른 장착을 위한 퀵 후크 & 퀵 커플러



퀵 후크



퀵 커플러

EARTHFORCE

더 많은 제품과 정보를 만나보세요!

두산밥캣 물류장비
홈페이지



두산밥캣
유튜브



두산밥캣
카카오 채널



DOOSAN

*본 제작물은 고객의 이해를 돕기 위해 연출된 것으로 실제 차량과 다를 수 있으며, 지속적인 제품 개선 정책에 따라 차량의 사양이 수정될 수 있습니다.

*제품 개선 사항 및 제공되는 옵션에 대한 최신 정보는 당사에 문의하시기 바랍니다.

*본 제작물은 발행일 기준의 정보 제공 목적으로만 사용되므로, 제작물에 포함된 모든 정보의 정확성, 완전성 또는 신뢰성에 대한 어떠한 보장도 하지 않으며, 이로 인해 발생할 수 있는 법적 책임을 부담하지 않습니다.

All Rights Reserved. 두산밥캣코리아의 사전 승인 없이 본 카탈로그의 전체 또는 일부를 어떤 형식과 방법으로도 복제 및 배포하는 것은 금지되어 있습니다.